

DK50 4VR/50



ИНСТРУКЦИЯ ПО УСТАНОВКЕ, ОБСЛУЖИВАНИЮ И УХОДУ

®RU

ekom®

СОДЕРЖАНИЕ

ВАЖНЫЕ СВЕДЕНИЯ.....	53
1. ОБОЗНАЧЕНИЯ СЕ	53
2. ПРЕДУПРЕЖДЕНИЯ	53
3. ПРЕДУПРЕЖДЕНИЯ И СИМВОЛЫ.....	54
4. УСЛОВИЯ ХРАНЕНИЯ И ТРАНСПОРТИРОВКИ	54
5. ТЕХНИЧЕСКИЕ ХАРАКТЕРИСТИКИ.....	55
6. ОПИСАНИЕ ИЗДЕЛИЯ	56
7. ОПИСАНИЕ РАБОТЫ.....	58
УСТАНОВКА.....	62
8. ЭКСПЛУАТАЦИЯ.....	62
9. УСТАНОВКА	62
10. МОНТАЖНЫЕ ЭЛЕКТРОСХЕМЫ.....	66
11. СХЕМА ПНЕВМАТИЧЕСКОЙ СИСТЕМЫ	68
12. ЗАПУСК В ЭКСПЛУАТАЦИЮ.....	69
ЭКСПЛУАТАЦИЯ	70
13. ВКЛЮЧЕНИЕ КОМПРЕССОРА.....	70
ОБСЛУЖИВАНИЕ.....	72
14. ПЕРИОДИЧНОСТЬ ОБСЛУЖИВАНИЯ	72
15. ОБСЛУЖИВАНИЕ	72
16. ХРАНЕНИЕ	75
17. УТИЛИЗАЦИЯ УСТРОЙСТВА.....	75
18. СВЕДЕНИЯ О РЕМОНТНЫХ УСЛУГАХ.....	75
19. ПОИСК НЕИСПРАВНОСТЕЙ И ИХ УСТРАНЕНИЕ.....	75

ВАЖНЫЕ СВЕДЕНИЯ

1. ОБОЗНАЧЕНИЯ СЕ

Изделия, обозначенные знаком соответствия СЕ, соответствуют требованиям директив по безопасности Европейского союза (93/42/ЕЕС).

2. ПРЕДУПРЕЖДЕНИЯ

2.1. Общие предупреждения

- Инструкция по установке, эксплуатации и обслуживанию является составной частью компрессора. Необходимо, чтобы она всегда находилась рядом с ним. Данное руководство содержит все необходимые сведения для правильной эксплуатации устройства.
- Безопасность обслуживающего персонала и бесперебойная работа устройства гарантированы только при применении оригинальных запчастей устройства. Разрешается применять только приспособления и запчасти, указанные в технической документации или непосредственно утвержденные производителем.
- В случае использования других принадлежностей или расходных материалов производитель не несет ответственности за безопасность эксплуатации устройства. На неисправности, возникшие в результате применения принадлежностей или расходных материалов, не указанных производителем, гарантия не распространяется.
- Производитель несет ответственность за безопасность, надежность и работоспособность устройства только в случае соблюдения следующих требований.
 - Установку, новую настройку, изменения, расширение и ремонт осуществляет производитель, его представитель или поставщик услуг, уполномоченный производителем.
 - Устройство используется в соответствии с инструкцией по установке, эксплуатации и обслуживанию.
- Производитель оставляет за собой все права на патентную защиту своих монтажных схем, методов и названий.
- Перевод инструкции по установке, эксплуатации и обслуживанию выполнен с учетом всей доступной информации. В случае неоднозначности толкования приоритет имеет версия текста на словацком языке.

2.2. Общие предупреждения относительно безопасности

Оборудование разработано и сконструировано производителем так, чтобы исключить все возможные риски при использовании его по назначению. Производитель считает своим обязательством описать указанные ниже меры безопасности, чтобы исключить возможный ущерб.

- Устройство должно эксплуатироваться в соответствии с местным законодательством.
- Оригинальную упаковку необходимо сохранить на случай возможного возврата устройства. Только оригинальная упаковка гарантирует оптимальную защиту устройства во время транспортировки. Если в течение гарантийного срока потребуется возврат устройства, производитель не несет ответственности за повреждения, вызванные неправильной упаковкой.
- Перед каждым применением устройства необходимо, чтобы пользователь убедился в правильной работе и безопасном состоянии устройства.
- Пользователь должен быть ознакомлен с принципами работы устройства.
- Изделие не предназначено для работы во взрывоопасных зонах.
- Если в ходе эксплуатации устройства возникнет какая-либо проблема, пользователь обязан немедленно сообщить об этом своему поставщику.

2.3. Предупреждения по безопасности работы электрической системы

- Устройство должно быть заземлено.
- Перед подключением устройства необходимо проверить, соответствуют ли напряжение и частота электросети значениям, указанным на устройстве.
- Перед запуском компрессора необходимо проверить устройство, а также подсоединенные воздухо- и электрораспределительные линии на наличие повреждений. Поврежденные пневмолинии и электрические цепи необходимо сразу же заменить.
- В случае возникновения технической неисправности следует немедленно отключить устройство от электросети (вытащить сетевой штепсель).
- При проведении ремонта и технического обслуживания необходимо соблюдение следующих требований.
 - Сетевой штепсель должен быть отключен от розетки.
 - Из напорных трубопроводов должен быть выпущен воздух, а в ресивере — сброшено давление.

- Устройство должен устанавливать только квалифицированный специалист.

3. ПРЕДУПРЕЖДЕНИЯ И СИМВОЛЫ

В инструкции по установке, эксплуатации и обслуживанию, а также на упаковке устройства и на самом устройстве для обозначения важных сведений используются перечисленные ниже отметки и знаки.

	Внимание! См. инструкцию по эксплуатации
	Осторожно! Опасность поражения электрическим током
	См. инструкцию по эксплуатации
	Обозначение соответствия требованиям CE
	Компрессор управляется дистанционно и может запускаться без предупреждения
	Осторожно! Горячая поверхность
	Заземляющее соединение
	Клемма заземления
	Предохранитель
	Переменный ток
	Манипуляционный знак на упаковке – ХРУПКИЙ ПРЕДМЕТ
	Манипуляционный знак на упаковке – ЭТОЙ СТОРОНОЙ ВВЕРХ
	Манипуляционный знак на упаковке – БЕРЕЧЬ ОТ ВЛАГИ
	Манипуляционный знак на упаковке – ТЕМПЕРАТУРНЫЕ ОГРАНИЧЕНИЯ
	Манипуляционный знак на упаковке – ОГРАНИЧЕННОЕ СТОГОВАНИЕ
	Знак на упаковке – УТИЛИЗИРОВАННЫЙ МАТЕРИАЛ

4. УСЛОВИЯ ХРАНЕНИЯ И ТРАНСПОРТИРОВКИ

Компрессор перевозится в картонной коробке, защищающей устройство от повреждений при транспортировке.



Предупреждение! Всегда используйте для транспортировки оригинальную упаковку и закрепляйте компрессор в вертикальном положении.



Во время транспортировки и хранения защищайте компрессор от влажности и экстремальных температур. Компрессоры в оригинальной упаковке можно хранить в теплых, сухих и незапыленных помещениях. Не храните устройство рядом с химическими веществами.



По возможности сохраните упаковочный материал. В противном случае утилизируйте его экологически безопасным способом или используйте повторно, если это возможно.



Предупреждение! Перед транспортировкой необходимо сбросить давление воздуха в резервуаре и напорных шлангах и слить конденсат.

5. ТЕХНИЧЕСКИЕ ХАРАКТЕРИСТИКИ

			DK50 4VR/50	DK50 4VR/50S
Номинальное напряжение / частота	В / Гц		3x400/50	3x400/50
Производительность компрессора при давлении 6 бар	л/мин		250	250
Производительность компрессора при давлении 6 бар с осушителем	MD	л/мин	200	200
	NDL		180	180
Максимальный ток компрессора	А		4.7	5.1
Максимальный ток компрессора с осушителем	А		4.8	5.2
Мощность двигателя	кВт		2.2	2.2
Емкость ресивера	л		50	50
Рабочее давление	бар		6.0 – 8.0	6.0 – 8.0
Допустимое рабочее давление предохранительного клапана	бар		12.0	12.0
Уровень шума	L _{рfA} [дБ]		77	58
Режим эксплуатации компрессора			Непрерывный S1	Непрерывный S1
Режим эксплуатации компрессора с осушителем			Непрерывный S1	Непрерывный S1
Размеры компрессора	Ш x Г x В	мм	580 x 580 x 790	750 x 770 x 1015
Размеры компрессора с осушителем	MD	мм	580 x 635 x 790	
	NDL		580 x 635 x 790	
Вес	кг		70	128
Вес с осушителем	MD	кг	81	139
	NDL		89	147
Характеристики осушителя воздуха				
Температура конденсации	MD	°C	-20	
Температура конденсации под давлением	NDL		-40	
Конфигурация соответствует стандарту STN EN 60 601-1			Устройство типа В, класс I.	

- Воздух, выходящий из осушителя, проходит через фильтр не менее 5 мкм.

Климатические условия хранения и транспортировки

Температура: от -25 °C до +55 °C, 24 ч до +70 °C

Относительная влажность воздуха: от 10 % до 90 % (без конденсации)

Климатические условия эксплуатации

Температура: от +5 °C до +40 °C

Относительная влажность воздуха: 70%

5.1. Поправка эффективности потребляемого объема сжатого воздуха (ПОСВ) на разность подъема

Таблица поправок ПОСВ

Подъем [м над уровнем моря]	0—1500	1501—2500	2501—3500	3501—4500
ПОСВ [л/мин]	ПОСВ x 1	ПОСВ x 0,8	ПОСВ x 0,71	ПОСВ x 0,60

Эффективность ПОСВ относится к высоте 0 м над уровнем моря: Температура: 20° C

Атмосферное давление: 101 325 Па

Относительная влажность: 0 %

6. ОПИСАНИЕ ИЗДЕЛИЯ

6.1. Различные модели и их применение

Медицинские компрессоры являются источником чистого, не содержащего масла, сжатого воздуха, приводящего в действие стоматологические инструменты и оборудование.

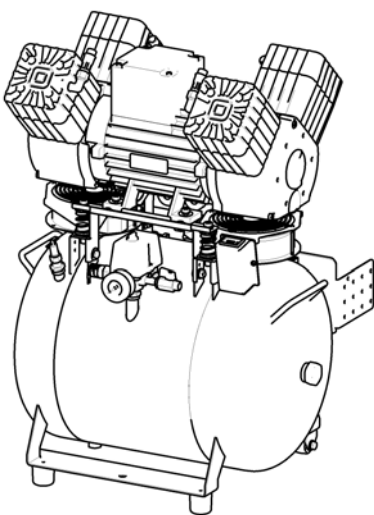
Модели компрессоров имеют следующее предназначение.

Стоматологические компрессоры DK50 4VR/50 предназначены для отдельной установки компрессора в любом помещении клиники.

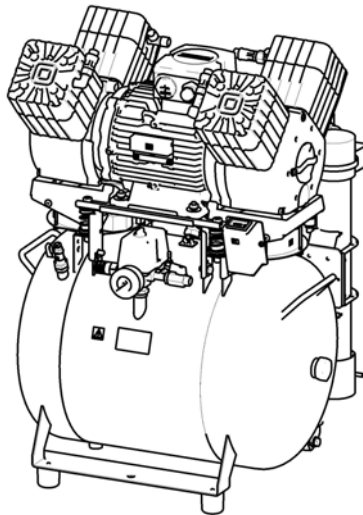
Стоматологические компрессоры DK50 4VR/50/M предназначены для отдельной установки компрессора в любом помещении и оснащены осушителем воздуха. (MD, NDL)

Стоматологические компрессоры DK50 4VR/50S в компактных шкафчиках с активным поглощением шума подходят для размещения в медицинском кабинете.

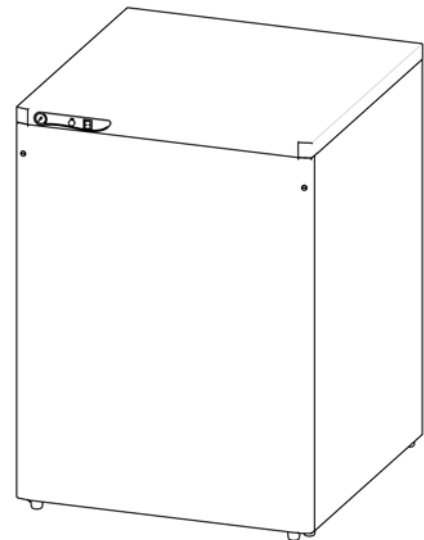
Стоматологические компрессоры DK50 4VR/50S/M устанавливаются в шкафчиках и оснащены осушителями воздуха. (MD, NDL)



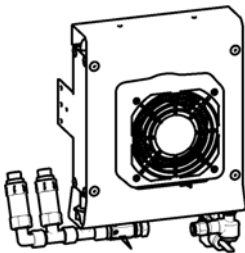
DK50 4VR/50



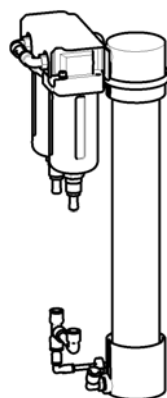
DK50 4VR/50/M



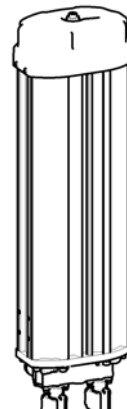
DK50 4VR/50S/M



ОХЛАДИТЕЛЬ



МЕМБРАННЫЙ
ОСУШИТЕЛЬ



ОСУШИТЕЛЬ
NDL



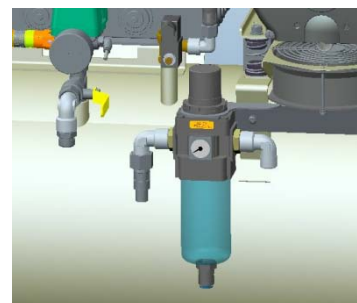
Сжатый воздух из компрессора не пригоден для дыхательных устройств и другого подобного оборудования без использования дополнительного фильтровального оборудования.

6.2. Вспомогательное оборудование

Изделия могут быть оснащены вспомогательным оборудованием, которое не включено в базовую комплектацию и заказывается отдельно:

Фильтр с регулятором / блок 603022106-000 /

Фильтр с регулятором отфильтровывает загрязненные примеси в сжатом воздухе размером до 5 мкм. Применение этого оборудования на компрессоре без осушителя частично снижает количество влаги в подаваемом сжатом воздухе. Отфильтрованный сжатый воздух подходит для любых применений при условии соответствия его свойств предполагаемым требованиям. Регулятор обеспечивает подачу воздуха на выходе под постоянным давлением (при условии, что установленное на регуляторе значение давления не превышает переключающее давление, установленное на реле давления).



Регулятор / блок 603022104-000 /

Регулятор обеспечивает подачу воздуха на выходе под постоянным давлением (при условии, что установленное на регуляторе значение давления не превышает переключающее давление, установленное на реле давления).

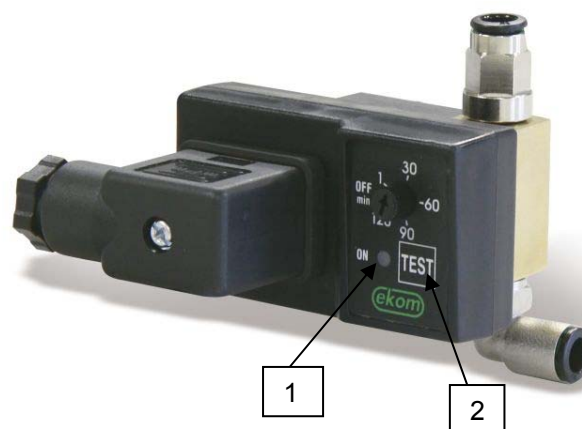
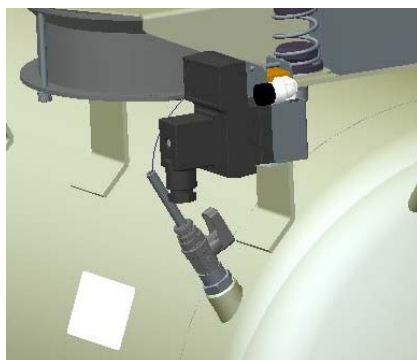


Система автоматического слива конденсата / блок 603013114-000 /

Система автоматического слива конденсата автоматически сливает конденсат из ресивера компрессора с установленной периодичностью.

Система автоматически открывает электромагнитный клапан с установленной периодичностью, чтобы слить конденсат из ресивера.

- Для установки временного интервала между запусками электромагнитного клапана (приблизительно 30 минут) используется таймер.
- В случае образования избыточного количества конденсата можно установить более короткий временной интервал между запусками электромагнитного клапана.
- Кнопка TEST (2) используется для проверки запуска электромагнитного клапана. При ее нажатии должен открыться электромагнитный клапан (ON) и запуститься отсчет времени между запусками электромагнитного клапана.
- Загорается светодиодный индикатор (1), указывая на то, что клапан открыт (ON).



7. ОПИСАНИЕ РАБОТЫ

Компрессор (Рис. 1)

Компрессор (1) всасывает атмосферный воздух через входной фильтр (8), сжимает его и направляет через обратный клапан (3) в ресивер (2). Подключенный прибор потребляет сжатый воздух из ресивера, пока давление не понизится до уровня, установленного на реле давления (4) по умолчанию, при котором компрессор включается. Компрессор снова направляет сжатый воздух в ресивер, пока давление не повысится до максимального уровня, при котором компрессор выключается. Предохранительный клапан (5) предотвращает превышение максимально допустимого уровня давления в воздушной камере. Через спускной клапан (7) сливается конденсат из ресивера. После этого сухой и чистый сжатый воздух готов к повторному использованию в ресивере.

Компрессор с мембранным осушителем (MD) (Рис. 2)

Компрессор (1) всасывает атмосферный воздух через входной фильтр (8), сжимает его и направляет в охладитель (12). Затем воздух проходит через фильтр (16) и микрофильтр (15) в осушитель (14). Сухой и чистый воздух проходит через обратный клапан (3) в ресивер (2). Конденсат из фильтра и микрофильтра автоматически выпускается в дренажный сосуд. Осушитель обеспечивает непрерывное осушение сжатого воздуха. После этого сухой и чистый сжатый воздух готов к повторному использованию в ресивере.

Компрессор с осушителем NDЛ (Рис. 3)

Компрессор (1) всасывает атмосферный воздух через входной фильтр (8), сжимает его и направляет в охладитель. Затем воздух проходит через сушильную камеру (23) с адсорбентом, где из него удаляется влага, а затем — через обратный клапан (3) в ресивер (2). Адсорбент восстанавливается, когда сушильная камера опорожняется после отключения компрессора реле давления. Затем воздух выпускается из адсорбционной камеры через открытый электромагнитный клапан и удаляется с помощью сухого сжатого воздуха. Осушение воздуха происходит в одной камере, а восстановление — в другой. Режим работы каждой из камер изменяется периодическими циклами, процессы сушки и восстановления выполняются в камерах поочередно. После этого сухой и чистый сжатый воздух готов к повторному использованию.

Реле давления (24) защищает осушитель от повреждений в случае продолжительной работы компрессора при низком давлении (ниже 5 бар)

Шкафчик для компрессора (Рис. 4)

Звукоизолирующий шкафчик компактен, но, несмотря на это, обеспечивает достаточную циркуляцию воздуха для охлаждения. Вентилятор (9), расположенный под агрегатом компрессора, а также вентиляторы корпуса (33) охлаждают компрессор и пространство внутри шкафчика. Вентиляторы функционируют во время работы двигателя компрессора. Вентиляторы автоматически включаются, когда температура в шкафчике превышает 40 °С, даже если компрессор не работает. Они автоматически отключаются, когда температура в шкафчике снижается примерно до 32 °С.

Индикатор (34) на передней стенке шкафчика показывает, что компрессор с осушителем NDЛ нуждается в техническом обслуживании (см. раздел «Периодичность технического обслуживания»)

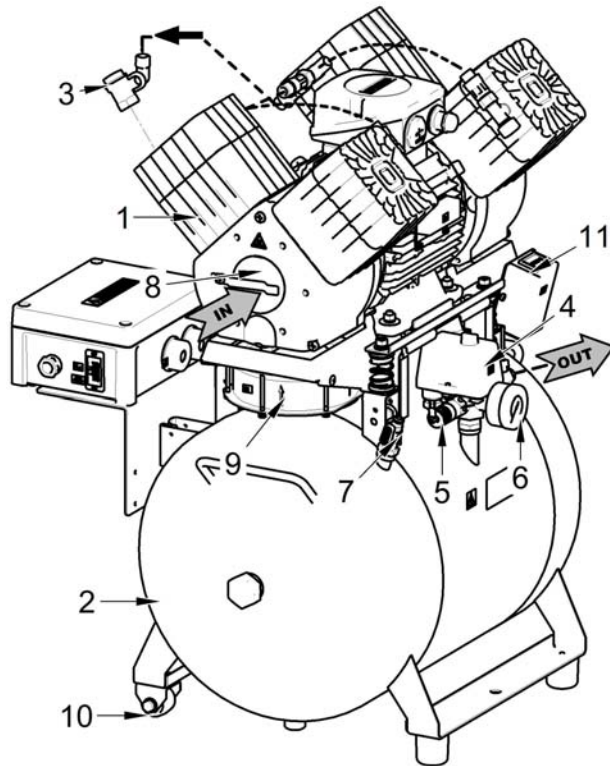


Убедитесь, что ничто не мешает свободной циркуляции воздуха вокруг компрессора и под ним. Запрещается перекрывать выход горячего воздуха в верхней задней части корпуса.



Если компрессор устанавливается на мягкий пол, например ковер, необходимо оставить зазор для вентиляции между основанием и полом или корпусом и полом (например, подложить под основание твердые подложки).

Рис. 1. Компрессор



1. Компрессор
2. Ресивер
3. Обратный клапан
4. Реле давления
5. Предохранительный клапан
6. Манометр
7. Спускной клапан
8. Входной фильтр
9. Вентилятор компрессора
10. Колесо компрессора
11. Счетчик часов
12. Охлаждитель осушителя
13. Пробка
14. Мембранный осушитель (MD)
15. Микрофильтр
16. Фильтр
17. Обратный клапан
18. Магнитный кронштейн
19. Пробка
20. Резервуар для конденсата
21. Выпускной клапан
22. Шумоглушитель вытяжки
23. Адсорбционный осушитель (NDL)
24. Реле давления 2
25. Манометр шкафчика
26. Выключатель
27. Жесткий стенной упор
28. Разъем шкафчика
29. Шланг манометра
30. Опорный кронштейн
31. Колесо компрессора
32. Установочная тележка
33. Вентилятор шкафчика
34. Индикатор техобслуживания

Рис. 2. Компрессор с мембранным осушителем (MD)

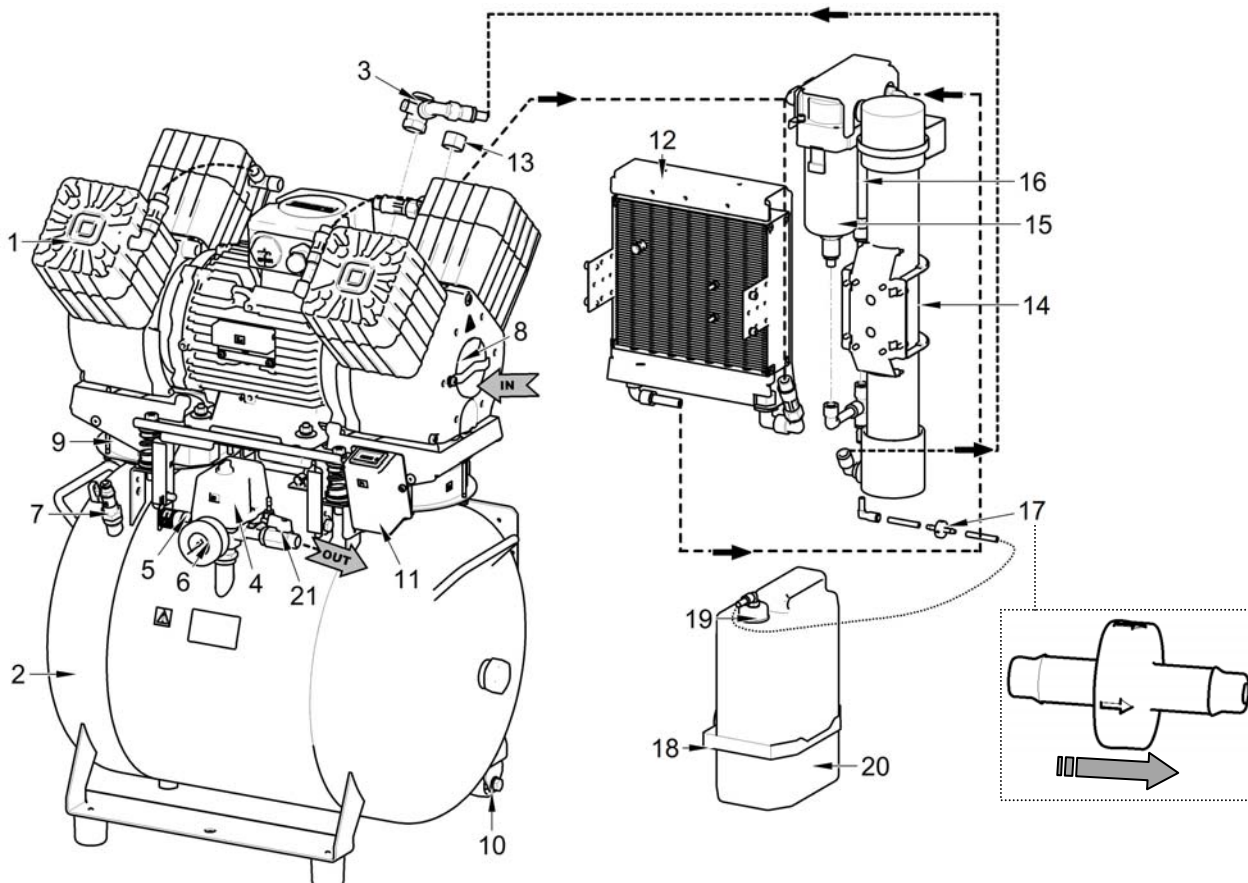


Рис. 4. Компрессор с адсорбционным осушителем (NDL)

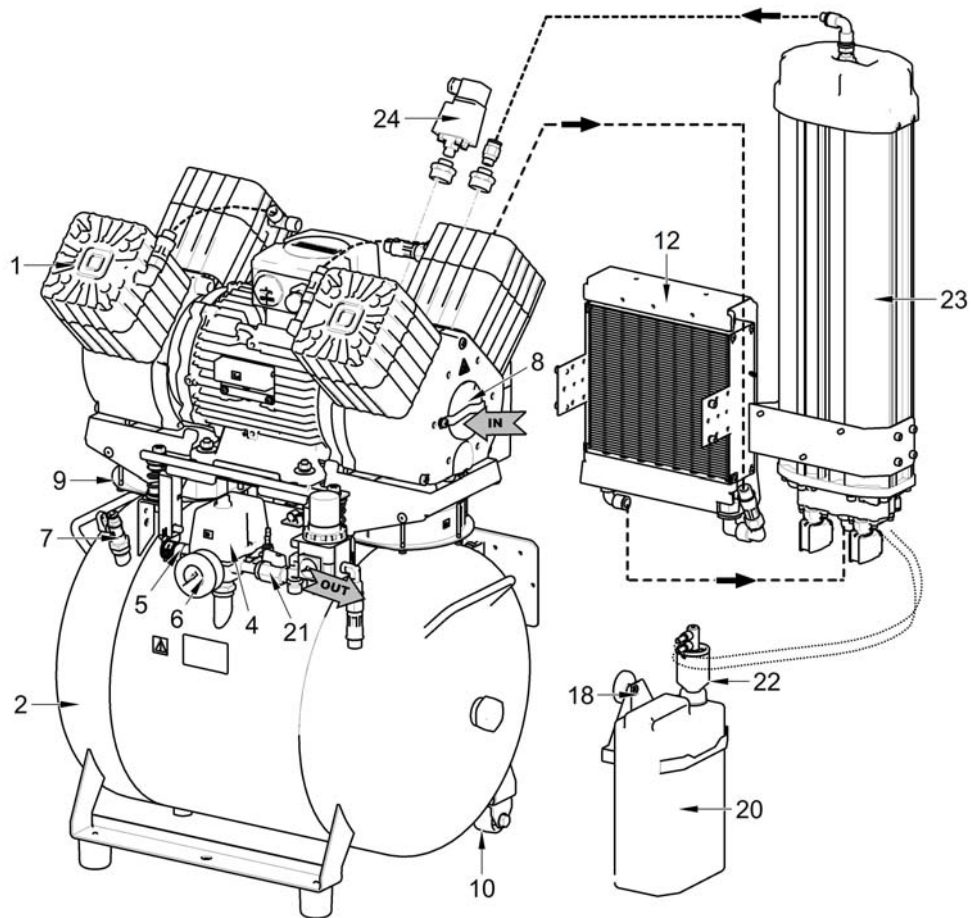
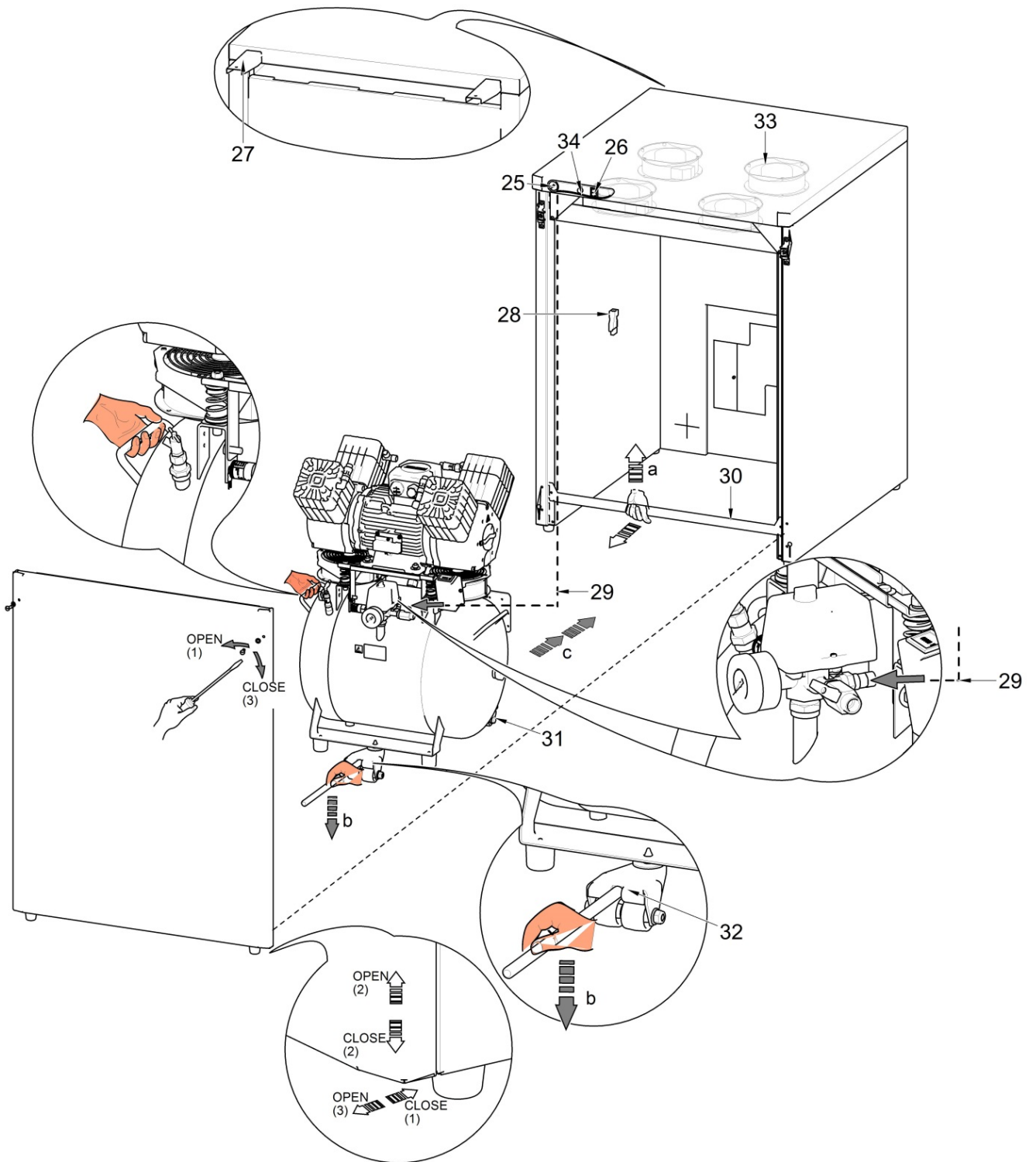


Рис. 5. Шкафчик



УСТАНОВКА

8. ЭКСПЛУАТАЦИЯ

- Устройство следует устанавливать и эксплуатировать только в сухих, хорошо проветриваемых и незапыленных помещениях с температурой окружающего воздуха в диапазоне от +5 °С до +40 °С и относительной влажностью не больше 70 %. В противном случае производитель не гарантирует безотказную работу компрессора. Компрессор должен быть установлен так, чтобы был обеспечен доступ для эксплуатации и обслуживания. Убедитесь, что табличка на устройстве удобочитаема.
- Устройство должно стоять на ровном и устойчивом основании. При размещении или подъеме компрессора см. раздел 5 («Технические характеристики»).
- Компрессоры нельзя размещать вне помещения. Устройство нельзя эксплуатировать во влажной или мокрой среде. Запрещается применять оборудование в помещениях с наличием взрывоопасных газов, пыли или горючих веществ.
- Перед подключением компрессора к медицинскому оборудованию поставщик должен проверить его соответствие всем требованиям. См. технические данные изделия. Классификацию и оценку соответствия при встраивании должен осуществить производитель или поставщик изделия.
- Гарантия не распространяется использование устройства для целей, не описанных в данной инструкции. Производитель не несет ответственности за ущерб, к которому может привести такое использование. Весь риск принимает на себя оператор или пользователь.

9. УСТАНОВКА



Только квалифицированный специалист может установить и ввести в эксплуатацию компрессор, а также провести обучение персонала его правильному использованию и обслуживанию. Установка оборудования и подготовка всех операторов должна быть подтверждена подписью установщика на свидетельстве об установке.



Перед установкой необходимо удалить все элементы упаковки и стабилизаторы, служащие для фиксации оборудования во время транспортировки, во избежание повреждения изделия.



Предупреждение! Во время работы компрессор нагревается. Прикосновение или контакт с легко воспламеняющимся материалом может привести к ожогам или возгоранию.



Запрещено использование поврежденных шнуров для подключения к электропитанию и шлангов для подачи воздуха. Шнур питания нельзя подвергать растяжению, давлению и чрезмерно высокой температуре.

9.1. Размещение компрессора

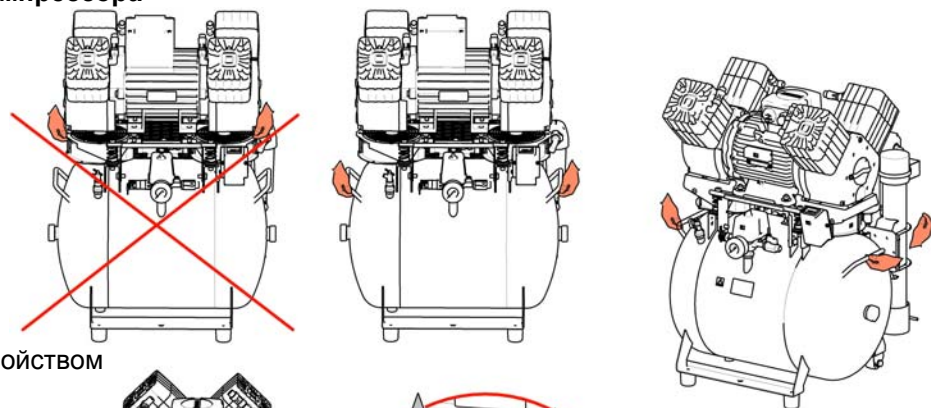
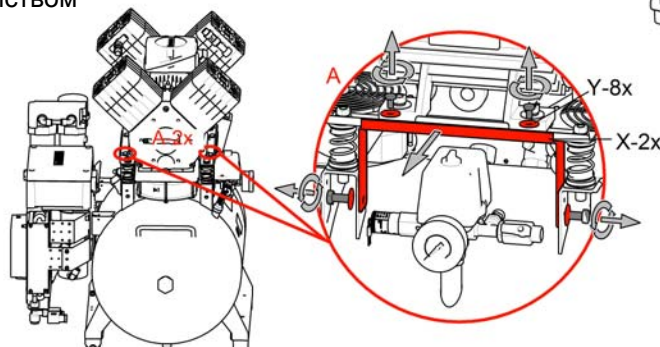


Рис. 5

Правила обращения с устройством



Распаковка

Стоматологический компрессор DK50 4VR/50 (Рис. 5)

Распаковав устройство, разместите его на полу, снимите все упаковочные материалы и удалите фиксирующие компоненты X и Y (см. фрагмент А). Подключите выходной напорный шланг к разъему на устройстве. Вставьте штепсельную вилку в розетку номинального напряжения.

Стоматологический компрессор DK50 4VR/50/M (Рис. 5)

Распаковав устройство, разместите его на полу, снимите все упаковочные материалы и удалите фиксирующие компоненты X и Y (см. фрагмент А). Подключите выходной напорный шланг к разъему на устройстве. Вставьте штепсельную вилку в розетку номинального напряжения. Подключите шланг(и) отвода конденсата (от осушителя, электромагнитного клапана) к резервуару для конденсата.

Стоматологический компрессор для установки в шкафчике DK50 4VR/50S (Рис. 4, рис. 5)

Распаковав устройство, разместите его на полу, снимите все упаковочные материалы и удалите фиксирующие компоненты X и Y (см. фрагмент А). Закрепите 2 жестких ственных упора (27) в верхней задней части шкафчика и установите его в нужном расположении. Жесткие упоры обеспечивают достаточный зазор для проветривания между шкафчиком и стеной. Для установки компрессора в шкафчике необходимо ослабить 2 винта, открыть дверцу шкафчика и снять опорный кронштейн (30) в его передней части. Выведите напорный шланг и сетевой штепсель компрессора через отверстие в нижней задней части шкафчика. Подключите разъем шкафчика (28) к компрессору и выведите сетевой штепсель через отверстие в нижней задней части шкафчика. Поднимите компрессор при помощи ручки и разместите его в шкафчике с помощью установочной тележки (32) и колес (31). Вставьте шланг (29) манометра шкафчика (25) в разъемы на компрессоре, а затем установите обратно опорный кронштейн (30) и дверцы. Надлежащим образом прикрепите напорный шланг к устройству. Включите сетевой штепсель в розетку с номинальным напряжением.

При демонтаже компрессора для отсоединения разъема шкафчика необходимо использовать отвертку! (Рис. 6)

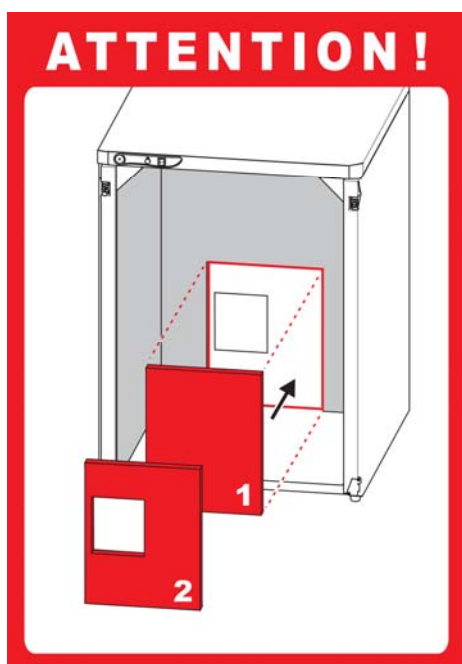
Рис. 6

**Стоматологический компрессор для установки в шкафчике DK50 4VR/50S/M** (Рис. 4, рис. 5)

После распаковки необходимо поставить изделие на пол, снять упаковочные материалы и удалить крепежные детали X и Y (см. фрагмент А). Поместите компрессор в шкафчик, выполнив описанную выше процедуру. Перед установкой компрессора в шкафчик необходимо вывести шланг(и) отвода конденсата (от осушителя и электромагнитного клапана) через отверстие в задней части шкафчика и подключить их к резервуару для конденсата.



Для обеспечения нормальной работы осушителя резервуар для конденсата (20) должен находиться на полу. В противном случае осушитель может быть поврежден.



1 - без осушителя - 061000461-000

2 - с мембранным осушителем MD
или с осушителем NPSL - 061000463-000

Положение перемычки для компрессоров DK50 4VR/50(M) и DK50 4VR/50S(M)

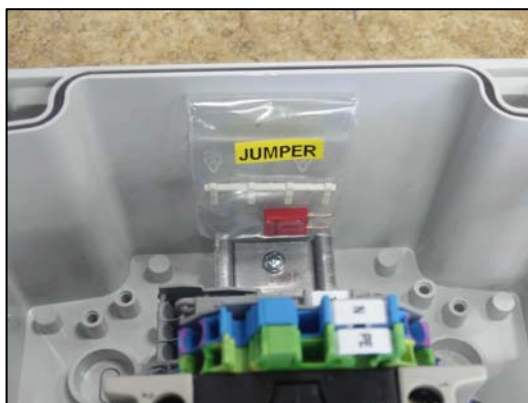
Чтобы гарантировать корректную работу компрессоров **DK50 4VR/50(M)** и **DK50 4VR/50S(M)**, нужно выбрать правильное положение перемычки в электроустановочной коробке компрессора. Производитель устанавливает перемычку согласно типу компрессора.

При смене компрессора с конфигурации **DK50 4VR/50(M)** на **DK50 4VR/50S(M)** (или наоборот) нужно выполнить такие шаги:



Перед каждой работой по уходу или ремонту компрессор необходимо выключить и отсоединить от сети (вытащить сетевой штепсель).

См. главу «СХЕМА ПРОВОДКИ» в руководстве пользователя.

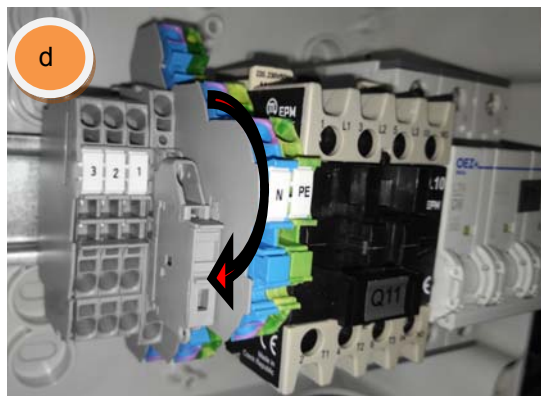
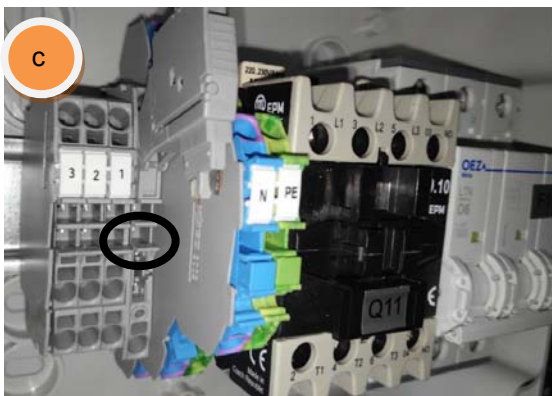


Перемычка и заглушка в электроустановочной коробке.

А – СМЕНА КОМПРЕССОРА С DK50 4VR/50 (M) на DK50 4VR/50S(M)

– Снимите перемычку Z (положение «откл.»)

- Снимите перемычку Z, чтобы разорвать связь с контактной колодкой X1 (рис. а–д).
- Когда компрессор будет установлен в корпус, подключите шнур к гнезду X2 (рис.е) / X2, X3 - DK50 4VR/50(M/NDL) (рис.ф).

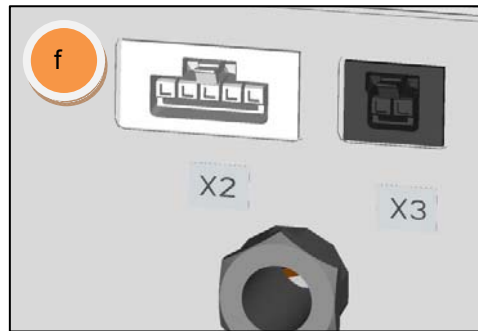
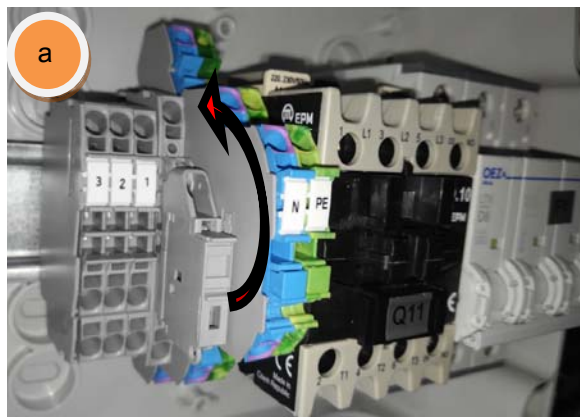




В – СМЕНА КОМПРЕССОРА С DK50 4VR/50S(M) на DK50 4VR/50(M)

– Установите перемычку Z (положение «вкл.»)

- Установите перемычку Z (арт. 033190119-000), чтобы обеспечить связь с контактной колодкой X1 (рис. а–d).
- Когда компрессор будет установлен в корпус, подключите шнур к гнезду X2 (рис.е) / X2, X3 - DK50 4VR/50/M(NDL) (рис.ф).



9.2. Выпуск сжатого воздуха

(Рис. 7)

Подключите напорный шланг к воздуховыпускному отверстию компрессора (1). Подсоедините шланг к устройству.

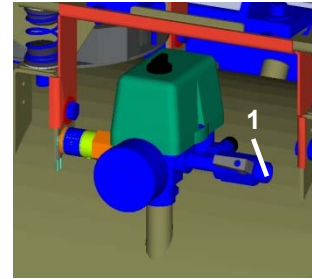


Рис. 7

9.3. Подключение к электросети



Вставьте вилку сетевого шнура в сетевую розетку.

Устройство поставляется с заземленной вилкой. Проверьте, соответствует ли это подключение местным электротехническим правилам и нормам. Напряжение и частота сети должны соответствовать данным на табличке устройства.

(Рис. 8)

- Розетка должна находиться в легкодоступном месте, чтобы в экстренной ситуации устройство можно было безопасно отключить от сети.
- Ток соединения с распределительной коробкой не должен превышать 16 А.
- Соединение штыря заземления (Ø 6 мм) (1) с другими устройствами следует выполнять в соответствии с местными электротехническими правилами и нормами. Гнездо (2), не входящее в стандартный набор, является дополнительным оборудованием.

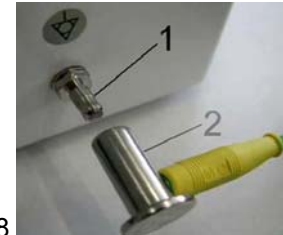


Рис 8

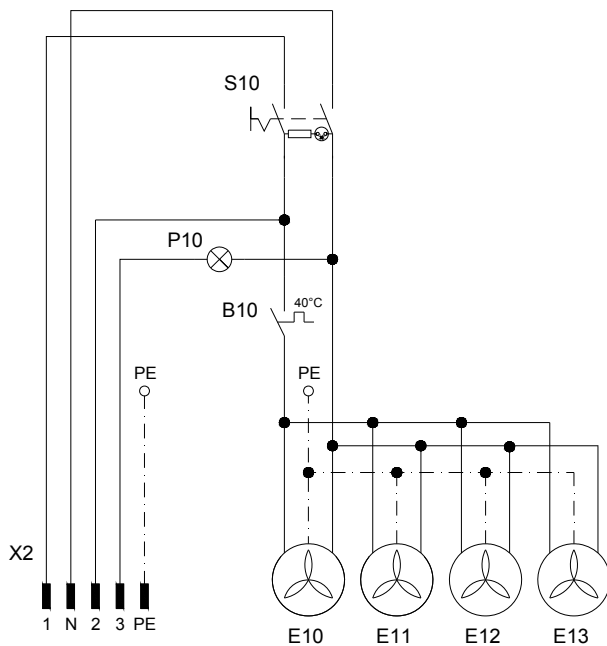


Запрещается контакт электрических кабелей с горячей поверхностью деталей компрессора. Это может повредить изоляцию!

В случае повреждения электрического шнура или шлангов подачи воздуха их необходимо немедленно заменить.

10. МОНТАЖНЫЕ ЭЛЕКТРОСХЕМЫ

1/N/PE ~ 230V 50/60Hz
ЭЛЕКТРИЧЕСКИЙ ОБЪЕКТ КАТ. 1
ТИП В

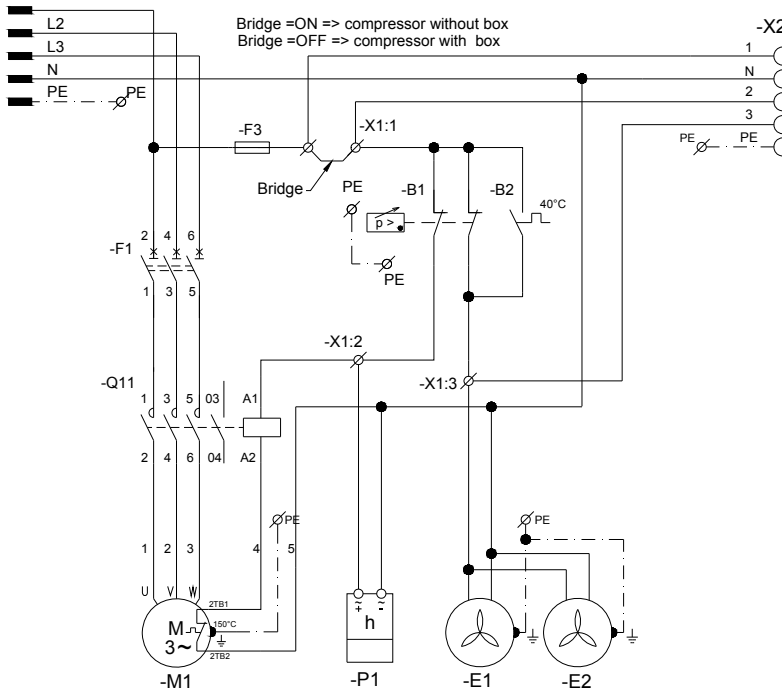


B10
S10
E10, E11, E12, E13
P10*
X2

Температурное реле шкафчика
Выключатель
Вентилятор шкафчика
Индикатор обслуживания NDЛ
Разъем шкафчика

SKRINKA S50 4VR

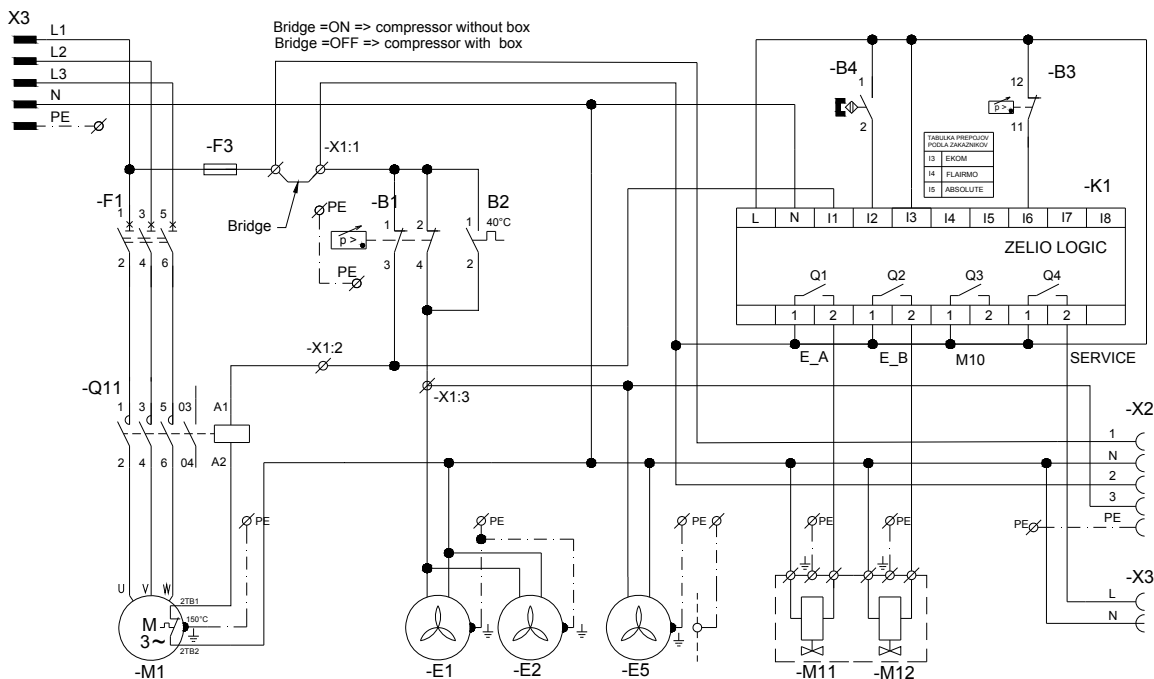
ЗАЗЕМЛЕНИЕ СЕТИ TN-S [TN-C-S]
ЭЛЕКТРИЧЕСКИЙ ОБЪЕКТ КАТ. 1
ТИП В



- B1 Температурное реле
- E1, E2 Вентилятор компрессора
- B2 Тепловой выключатель
- M1 Двигатель компрессора
- F1 Прерыватель
- Q11 Замыкатель
- X1 Клеммная колодка
- X2 Соединитель
- F3 Предохранитель
- P1 Счетчик часов
- X3 Соединитель

DK50 4VR/50

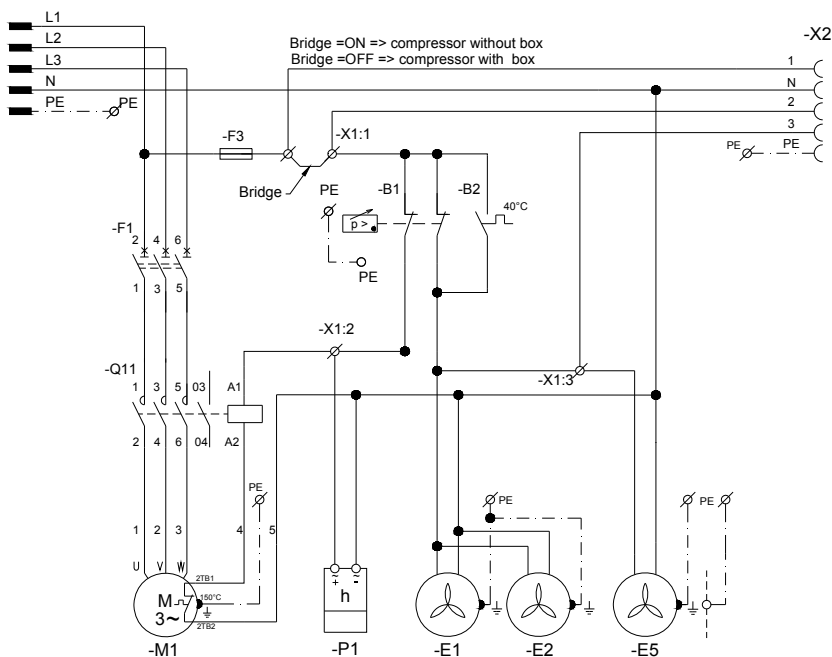
ЗАЗЕМЛЕНИЕ СЕТИ TN-S [TN-C-S]
ЭЛЕКТРИЧЕСКИЙ ОБЪЕКТ КАТ. 1
ТИП В



DK50 4VR/50/M (NDL)

- | | | | |
|----------|-----------------------------------|-----|-------------------------|
| B1 | Реле давления | Q11 | Замыкатель |
| E1, E2 | Вентилятор компрессора | X1 | Клеммная колодка |
| E5 | Вентилятор осушителя | X2 | Соединитель |
| B2 | Температурное реле | P1 | Счетчик часов |
| M1 | Двигатель компрессора | F3 | Предохранитель |
| F1 | Прерыватель | K1 | Контроллер |
| M11, M12 | Электромагнитный клапан осушителя | B4 | Магнитный переключатель |
| | | B3 | Реле давления 2 |

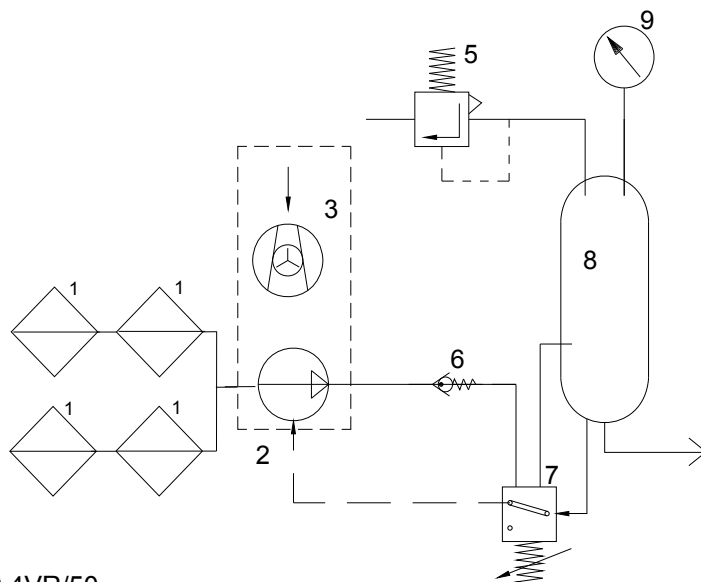
ЗАЗЕМЛЕНИЕ СЕТИ TN-S [TN-C-S]
ЭЛЕКТРИЧЕСКИЙ ОБЪЕКТ КАТ. 1
ТИП В



DK50 4VR/50/M (MD)

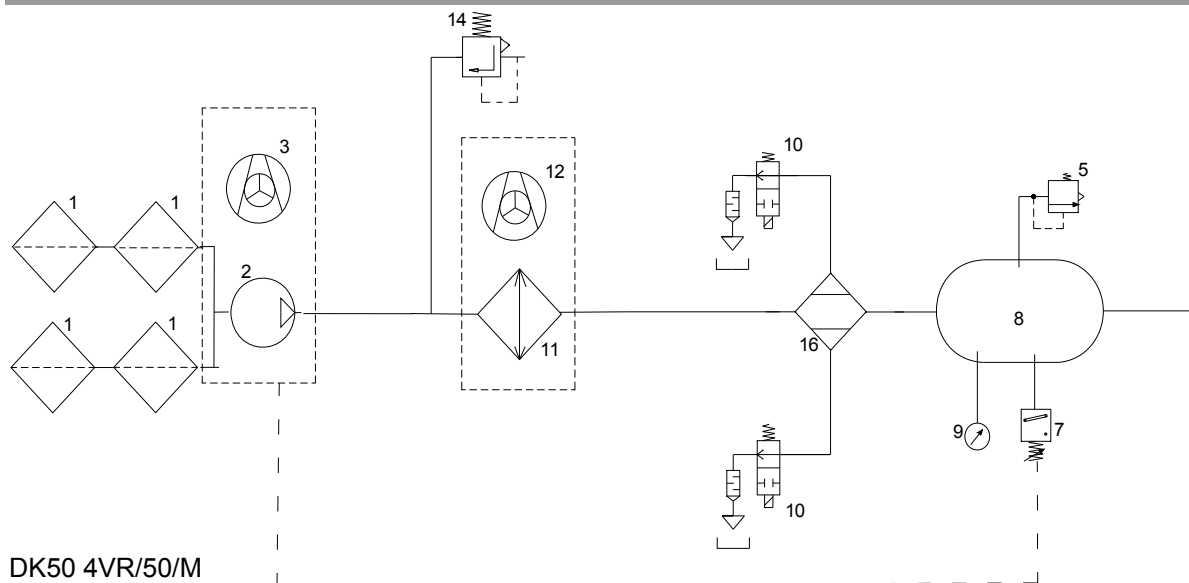
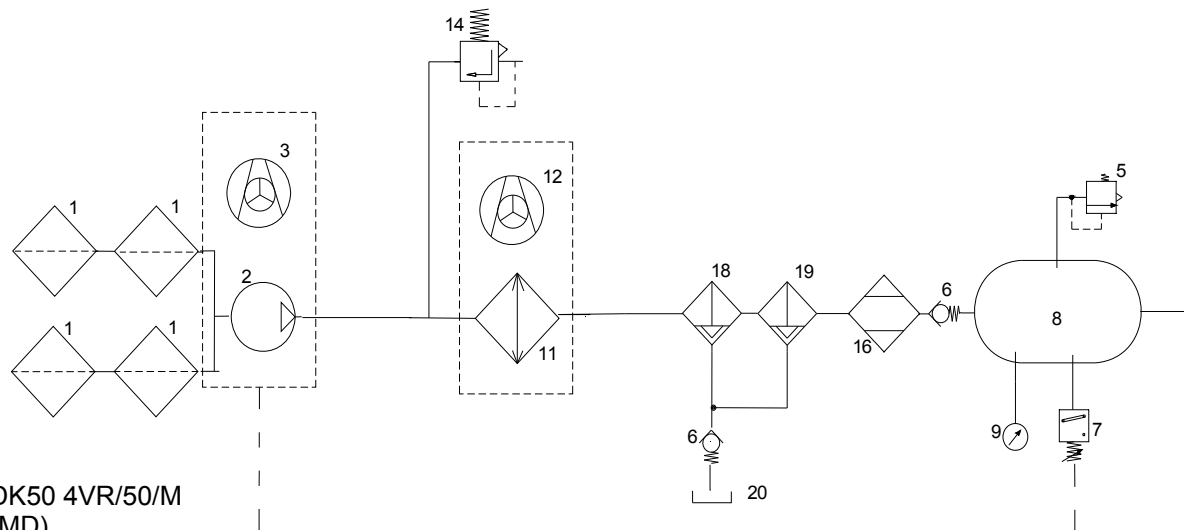
B1	Magnetic switch
E1, E2	Вентилятор компрессора
E5	Вентилятор осушителя
B2	Температурное реле
M1	Двигатель компрессора
F1	Прерыватель
F3	Предохранитель
M10	Электромагнитный клапан
Q11	Замыкатель
X1	Клеммная колодка
X2	Соединитель
P1	Счетчик часов

11. СХЕМА ПНЕВМАТИЧЕСКОЙ СИСТЕМЫ



DK50 4VR/50

- 1 Входной фильтр
- 2 Компрессор
- 3 Вентилятор
- 5 Предохранительный клапан
- 6 Обратный клапан
- 7 Реле давления
- 8 Резервуар
- 9 Манометр
- 10 Электромагнитный клапан на выходе осушителя
- 11 Охладитель
- 12 Вентилятор охладителя
- 13 Отделитель конденсата
- 14 Клапан сброса избыточного давления
- 15 -
- 16 Осушитель
- 17 Форсунка
- 18 Фильтр
- 19 Микрофильтр
- 20 Резервуар

DK50 4VR/50/M
(NDL)DK50 4VR/50/M
(MD)

12. ЗАПУСК В ЭКСПЛУАТАЦИЮ

Проверьте, удалены ли все фиксирующие элементы, которые использовались во время транспортировки.

- Проверьте надежность всех напорных воздушных соединений.
- Подключите устройство к электросети.
- Запустите компрессор с помощью реле давления (2), повернув переключатель (3) в положение "I" (рис. 9).
- Для компрессоров, устанавливаемых в шкафчике: поверните переключатель (26, рис. 4) на передней стенке шкафчика в положение "I". Подсветка выключателя показывает, что устройство запущено.

• **Компрессор.** При введении оборудования в эксплуатацию давление в ресивере доводится до установленного уровня, при котором компрессор автоматически выключается. По мере расхода воздуха компрессор работает в автоматическом режиме, включаясь и выключаясь с помощью реле давления.

• **Компрессор с осушителем.** Компрессор работает аналогичным образом, а влага удаляется из сжатого воздуха по мере его прохождения через осушитель.

В модели NDL конденсат также выдувается из выпускного отверстия осушителя, что сопровождается непродолжительным шипением при выключении компрессора или переключении сушильных камер.



Компрессор не укомплектован аварийным источником питания.

ЭКСПЛУАТАЦИЯ



В экстренной ситуации отключите компрессор от сети (вытащите сетевой штепсель).



Поверхности компрессора сильно нагреваются. Контакт может привести к ожогам или возгоранию.



При длительной работе компрессора температура в шкафчике может превышать 40 °С. При этом автоматически включится охлаждающий вентилятор. После охлаждения пространства до температуры ниже 32 °С вентилятор выключится.



Автоматический запуск. Когда давление в напорном резервуаре понизится до нижнего предела, установленного в реле давления, компрессор автоматически включается. Компрессор автоматически выключается при достижении максимального уровня давления (давления выключения).

Компрессор с осушителем

Правильная работа осушителя зависит от работы компрессора и не требует технического обслуживания. Напорный резервуар не нужно очищать, так как сжатый воздух, поступающий в воздушную камеру, уже высушен.

- Запрещается изменять значения рабочего давления реле, установленные производителем. Работа компрессора при давлении ниже уровня включения может привести к перегрузке компрессора (высокому потреблению воздуха), утечкам воздуха, а также отказу компрессора или осушителя.
- Прежде чем подключать осушитель к воздушной камере, которая использовалась с компрессором без осушителя, необходимо очистить внутреннюю поверхность воздушной камеры и удалить весь конденсат. Затем соедините электрическую часть осушителя с компрессором в соответствии с монтажной схемой и действующими местными нормами.



Необходимая степень осушения воздуха достигается только при указанных условиях эксплуатации!



Степень осушения воздуха и температура конденсации снижаются, если рабочее давление не достигает минимального!

Эксплуатация осушителя при давлении на 0,5 бар ниже минимального рабочего давления может снизить температуру конденсации на выходе более чем на 10 °С!



Эксплуатация в условиях превышения максимальной рабочей температуры может привести к необратимому повреждению осушителя и необходимости его замены.

13. ВКЛЮЧЕНИЕ КОМПРЕССОРА

(Рис. 9)

Для включения компрессора с помощью реле давления (2) поверните ручку (3) в положение "I" (в случае компрессоров в шкафчиках — переключатель (26, рис. 4) на передней стенке шкафчика). Компрессор направляет сжатый воздух в ресивер. При потреблении сжатого воздуха давление в ресивере понижается до давления включения, компрессор включается и наполняет ресивер сжатым воздухом. При достижении давления выключения компрессор автоматически выключается и цикл повторяется. Значения давления включения и выключения можно проверить на манометре. Допустимое отклонение значений составляет $\pm 10\%$. Давление в воздушной камере не должно превышать максимальное допустимое рабочее давление.

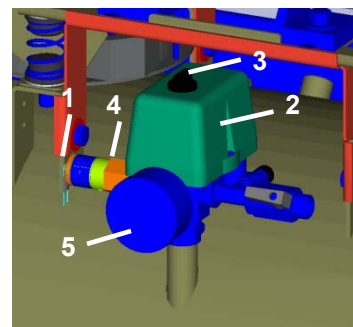
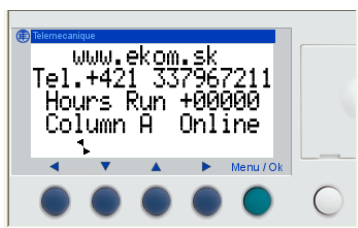


Рис. 9



Запрещено изменять значения на реле давления (2). Регулировка запрещена. Реле давления (2) отлажено производителем, и дальнейшую настройку уровней давления включения и выключения могут выполнять только квалифицированные специалисты, подготовленные производителем.

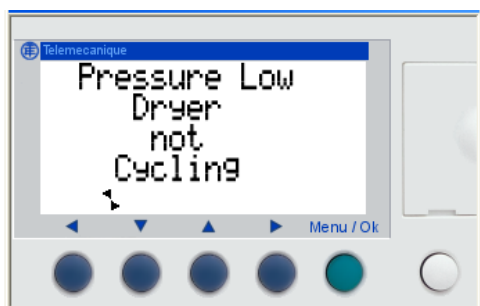
ЭКРАНЫ ПАНЕЛИ УПРАВЛЕНИЯ ОСУШИТЕЛЯ NDL



- Поставщик
- Контакты поставщика
- Время работы
- Используется камера A (B)

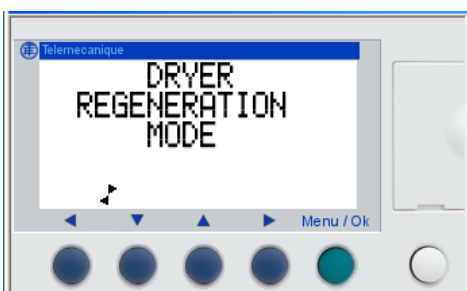
Сообщения о состоянии

- Низкое давление



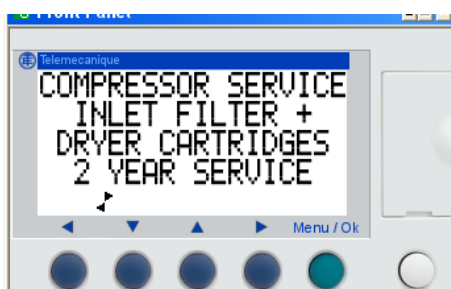
- c) С момента запуска компрессора до момента достижения давления 5,5 бар
- d) Во время эксплуатации, если давление опускается ниже 5,1 бар

- Режим восстановления после 24 ч работы



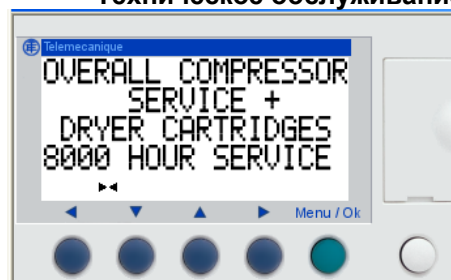
Восстановление осушителя автоматически включается на 10 минут после 24 часов непрерывной работы компрессора.

- Техническое обслуживание каждые 2 года



Рассчитывается при включении устройства

- Техническое обслуживание каждые 8000 часов работы



Рассчитывается по общему времени эксплуатации

ОБСЛУЖИВАНИЕ

14. ПЕРИОДИЧНОСТЬ ОБСЛУЖИВАНИЯ

Примечание.

Эксплуатирующая организация обязана обеспечить регулярную проверку оборудования не реже одного раза в 24 месяца (EN 62353) или с периодичностью, определенной в соответствующем национальном законодательстве. По результатам проверки должен быть подготовлен отчет (например, согласно EN 62353, приложение G) с указанием используемых методов измерения.

Периодичность	Работы по техническому обслуживанию	Раздел	Исполнитель	
1 раз в день	Слив конденсата При большой влажности воздуха	15.2	Пользователь	
1 раз в неделю	Компрессоры без осушителей воздуха			
1 раз в неделю — проверка работы	Компрессоры с осушителями воздуха			
Один раз в год	Чистка оборудования	15.1	Квалифицированный специалист	
	Проверка работы осушителя	15.3		
	Проверка предохранительного клапана	15.4		
	MD	Замена фильтрующих элементов фильтра и микрофильтра		15.6 15.7
		Проверка герметичности соединений и общий осмотр оборудования		Документация по обслуживанию
		Очистка радиатора и вентилятора		15.9
	1 раз в 2 года	Регулярная проверка в соответствии с EN 62353		14
1 раз в 2 года или через 5000 часов эксплуатации	Замена входного фильтра и фильтра предварительной очистки	15.5		
	NDL	15.8		
8000 часов (или 2 года)	Замена ремонтного комплекта — осушитель			
16 000 часов (или 4 года)	Замена осушителя в обоих цилиндрах и уплотнения.			
24 000 часов (или 6 лет)	Замена осушителя в обоих цилиндрах, уплотнения и всех клапанов.			

15. ОБСЛУЖИВАНИЕ



Ремонтные работы, которые выходят за рамки обычного обслуживания, могут осуществляться только квалифицированным персоналом или представителем производителя.

Применяйте только те запасные части и принадлежности, которые одобрены производителем.



Перед проведением любых работ по техобслуживанию или ремонту компрессор необходимо выключить и отключить от сети (вытащить сетевой штепсель).

ДЛЯ ОБЕСПЕЧЕНИЯ НАДЛЕЖАЩЕЙ РАБОТЫ КОМПРЕССОРА НЕОБХОДИМО РЕГУЛЯРНО (СМ. РАЗДЕЛ 14) ВЫПОЛНЯТЬ ОПИСАННЫЕ НИЖЕ ОПЕРАЦИИ ПО ОБСЛУЖИВАНИЮ.



ПЕРЕД ВЫПОЛНЕНИЕМ СЛЕДУЮЩИХ ОПЕРАЦИЙ С КОМПРЕССОРАМИ, УСТАНОВЛИВАЕМЫМИ В ШКАФЧИКЕ, НЕОБХОДИМО ОТКРЫТЬ ЕГО ДВЕРЦЫ.

15.1. Чистка оборудования

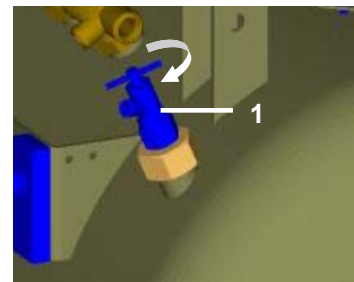
Оборудование, в частности охлаждающий вентилятор, нужно содержать в чистоте для обеспечения долговременной эффективности охладителя. Необходимо время от времени очищать ребра охлаждения и удалять с них пыль.

15.2. Клапан слива конденсата

Компрессоры (Рис. 10)

Отключите компрессор от электросети. Опустите давление в устройстве до уровня 1 бар или меньше, выпустив воздух через подключенный прибор. Поместите резервуар под выпускной клапан (1) и откройте его. Подождите, пока конденсат полностью не сольется из напорного резервуара. Закройте спускной клапан (1).

Рис 10



Компрессоры с осушителем

При регулярной эксплуатации конденсат автоматически выводится через осушитель воздуха и улавливается в бутылку. Выньте бутылку из держателя, откройте крышку и вылейте содержимое.

15.3. Проверка работы осушителя

Проверьте работу осушителя, открыв впускной клапан. Конденсат не должен вытекать. Если во время такого проветривания появляется конденсат, обратитесь за помощью к специалисту!

15.4. Проверка предохранительного клапана

(Рис. 9)

При первом запуске компрессора проверьте правильность работы предохранительного клапана. Поверните винт (4) предохранительного клапана (1) на несколько оборотов влево, пока клапан не выпустит воздух. Выпускайте воздух из предохранительного клапана в течение нескольких секунд. Поверните винт (4) вправо до упора, чтобы закрыть клапан.



Предохранительный клапан нельзя применять для понижения давления в ресивере. Это может повредить предохранительный клапан. Клапан отлажен производителем на максимально допустимое давление. Регулировка запрещена.



Внимание! Сжатый воздух может быть опасен. При выдувании воздуха необходимо защищать глаза во избежание травм.

15.5. Замена входного фильтра и фильтра предварительной очистки

(Рис. 11)

В крышке картера двигателя компрессора размещен входной фильтр (1) и фильтр предварительной очистки (3)

Замена входного фильтра

- Руками извлеките резиновую заглушку (2).
- Выньте использованный и загрязненный фильтр.
- Вставьте новый фильтр и установите резиновую заглушку.

Замена фильтра предварительной очистки

- Руками извлеките фильтр предварительной очистки (3).
- Замените старый фильтр новым.

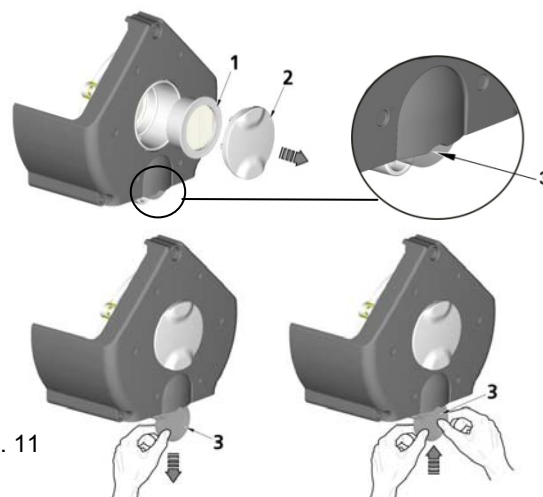


Рис. 11

	Номер заказа
Входной фильтр	025200139-000
Фильтр предварительной очистки	025200150-000

15.6. Замена фильтрующего элемента фильтра

(Рис. 12)

Откройте защелку (1) на контейнере фильтра, потянув ее вниз.
 Поверните контейнер (2) и снимите его.
 Вывинтите ловушку фильтра (3).
 Замените фильтрующий элемент (4) и вставьте на место ловушку фильтра.
 Установите контейнер фильтра обратно и поверните его до упора.



Fig. 12

Фильтр	Номер заказа	Фильтрующий элемент	Номер заказа
AF40-F03C-6-A-PU	025200288-000	AF 40P-060S 5 мкм	025200079-000

15.7. Замена фильтрующего элемента микрофильтра

(Рис. 13)

Откройте защелку (1) на контейнере микрофильтра, потянув ее вниз.
 Поверните контейнер (2) и снимите его.
 Извлеките фильтр (3).
 Установите новый фильтрующий элемент.
 Установите контейнер фильтра обратно и поверните его до упора.



Fig. 13

Микрофильтр	Номер заказа	Фильтрующий элемент	Номер заказа
AFM40-F03C-6-A-PU	025200289-000	AFM 40P-060AS 5 мкм	025200080-000

15.8. Замена ремонтного комплекта осушителя NDL

Перед выполнением работ отключите устройство от источника питания и снизьте давление в ресивере до нуля.

Ремонтные работы, которые выходят за рамки обычного обслуживания, могут осуществляться только квалифицированным персоналом или представителем производителя.

Ремонтный комплект включает картридж с осушителем, прокладки и клапаны, в зависимости от периодичности обслуживания.

Индикатор показывает периодичность обслуживания:
 - на экране — Zelio Logic
 - на шкафчике

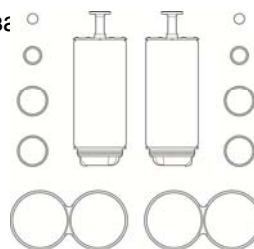


Fig.14-A: Spare parts

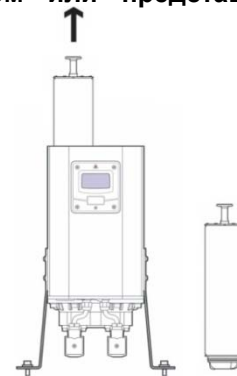


Fig.14-B: Dryer cartridge

Осушитель	Номер заказа	Ремонтный комплект для осушителя	Номер заказа
NDL-30	035900093-000	NDK-30	

15.9. Очистка радиатора и вентилятора

Чтобы система работала неизменно эффективно, необходимо поддерживать чистоту всего оборудования, особенно радиатора и вентилятора. Ежегодно очищайте от пыли пластины радиатора и вентилятор, используя пылесос или сжатый воздух

16. ХРАНЕНИЕ

Если компрессор не будет использоваться в течение продолжительного времени, слейте конденсат из ресивера. Затем включите компрессор на 10 минут, оставив спускной клапан открытым (1, рис. 10). Выключите компрессор выключателем (3) на реле давления (2, рис. 90), закройте клапан слива конденсата и отсоедините устройство от электросети.

17. УТИЛИЗАЦИЯ УСТРОЙСТВА

- Отключите устройство от электросети.
- Сбросьте давление воздуха в напорном резервуаре, открыв спускной клапан (1, рис. 10).
- Компоненты изделия нетоксичны.
- Утилизируйте устройство в соответствии с законодательством о защите окружающей среды.

18. СВЕДЕНИЯ О РЕМОНТНЫХ УСЛУГАХ

Гарантийный и послегарантийный ремонт должен выполняться производителем, его уполномоченный представитель или технический персонал, одобренный поставщиком.

Производитель оставляет за собой право на внесение изменений в устройство без уведомления. Никакие внесенные изменения не повлияют на функциональные свойства устройства.

19. ПОИСК НЕИСПРАВНОСТЕЙ И ИХ УСТРАНЕНИЕ



Предупреждение! Перед выполнением любых работ по ремонту и обслуживанию необходимо понизить давление воздуха в ресивере до нуля и отключить устройство от электросети.

В случае выхода осушителя из строя необходимо очистить внутренние поверхности воздушного резервуара и удалить весь конденсат.

Проверяйте температуру конденсации воздуха на выходе из ресивера (см. раздел 5 «Технические характеристики»), чтобы избежать повреждения подключенного оборудования.

Работы по устранению неисправностей может выполнять только квалифицированный специалист.

НЕИСПРАВНОСТЬ	ВОЗМОЖНАЯ ПРИЧИНА	СПОСОБ УСТРАНЕНИЯ
Компрессор не запускается	В реле давления нет напряжения Повреждена обмотка двигателя, повреждена теплоизоляция Неисправный конденсатор Заедание поршня или другой вращающейся детали Не включается реле давления	Проверьте напряжение в розетке Проверьте предохранитель — замените неисправный Ослаблена клемма — подтяните Проверьте электрический шнур — замените неисправный Замените двигатель или его обмотку Замените конденсатор Замените поврежденные детали Проверьте работу реле давления
Компрессор включается часто	Утечка воздуха из пневматической распределительной системы Нарушена герметичность обратного клапана В напорном резервуаре чрезмерное количество конденсированной жидкости	Проверьте пневматическую распределительную систему — уплотните негерметичное соединение Прочистите клапан, замените уплотнитель, замените клапан Слейте конденсированную жидкость
Чрезмерное время работы компрессора	Утечка воздуха из пневматической распределительной системы Изношено поршневое кольцо Загрязнение входного фильтра и фильтра предварительной очистки Загрязнен фильтр в осушителе Неисправен электромагнитный клапан	Проверьте пневматическую распределительную систему — уплотните негерметичное соединение Замените изношенное поршневое кольцо Замените загрязненные фильтры новыми Замените выпускной фильтр и осмотрите влагопоглотитель Почините или замените клапан
Компрессор шумит (стучит, издает металлические звуки)	Поврежден подшипник поршня, шатуна, подшипник двигателя Ослабленная или лопнувшая пружина	Замените поврежденный подшипник Замените поврежденную пружину
Осушитель не работает (в ресивере появляется конденсат)	Мембранный осушитель	
	Неисправный охладительный вентилятор	Замените вентилятор Проверьте подачу электроэнергии
	Поврежденный осушитель	Замените осушитель
	Загрязнение автоматического слива конденсата на фильтрах	Очистите или замените
	Загрязненные фильтрующие элементы фильтра и микрофильтра	Замените старые элементы новыми

	Осушитель NDL	
Понижение температуры конденсации	1. Недостаточное давление на входе 2. Электрическая неисправность 3. Влажный или загрязненный влагопоглотитель 4. Чрезмерное потребление воздуха 5. Высокая температура воздуха на входе 6. Нехватка чистого воздуха 7. Заблокирован глушитель вытяжки	1. Давление на входе должно быть не ниже 4 бар. Если это не так, отрегулируйте и установите давление на входе. 2. Убедитесь, что устройство включено, а передняя панель осушителя подсвечена. Проверьте цикл осушителя. 3. Устраните источник загрязнения. Замените картриджи — не используйте их повторно. 4. Убедитесь, что производительность осушителя соответствует необходимому воздушному потоку. 5. Проверьте технические характеристики. 6. Отмените неправильные параметры и обратитесь к специалисту по обслуживанию оборудования для их настройки. 7. Обратитесь к специалисту по обслуживанию оборудования.
Сбой цикла осушителя	8. Неисправность контроллера 9. Индикатор не загорается 10. Недостаточное давление на входе 11. Нарушение проветривания при восстановлении 12. Остановлен выходной поток	8. Проверьте электропитание контроллера. Посмотрите на экран и убедитесь, что электромагнитные клапаны работают в обычном циклическом режиме. 9. Проверьте питание и предохранители устройства 10. Давление на входе не должно быть ниже 4 бар. Если это не так, отрегулируйте и установите давление на входе. 11. Если на электромагнитный клапан поступает питание, но он работает неисправно, замените его. Когда клапан работает надлежащим образом, при проветривании на выходе можно услышать щелчок 12. Проверьте воздушный поток на входе.
Постоянное проветривание	13. Осушитель не запускается 14. Неравномерный воздушный поток из вытяжки	13. Отключите и перезапустите осушитель. Прежде чем включать осушитель, проверьте, находится ли он под давлением. Это обязательное условие для его включения. 14. Дефектный или поврежденный клапан. Необходимо техническое обслуживание



DK50 4VR/50

for four dental units
für vier Dentaleinheiten
для четыре стоматологических установок
pre štyri stomatologické súpravy
pro čtyři stomatologické soupravy



PRODUCENT:
HERSTELLER:
ПРОИЗВОДИТЕЛЬ:
VÝROBCA:
VÝROBCE:

EKOM spol. s r.o.
Priemyselná 5031/18
921 01 PIEŠŤANY
Slovenská republika
tel.: +421 33 7967255
fax: +421 33 7967223
e-mail: ekom@ekom.sk
www.ekom.sk