

OIL-FREE

AIR FOR LIFE

DK50 2V
DK50 2V/110 **DK50 2X2V/110**



ИНСТРУКЦИЯ ПО УСТАНОВКЕ, ОБСЛУЖИВАНИЮ И УХОДУ

®RU

ekom®

СОДЕРЖАНИЕ

ВАЖНЫЕ СВЕДЕНИЯ.....	57
1. ОБОЗНАЧЕНИЯ СЕ	57
2. ПРЕДУПРЕЖДЕНИЯ	57
3. ПРЕДУПРЕЖДАЮЩИЕ СВЕДЕНИЯ И СИМВОЛЫ	58
4. УСЛОВИЯ ХРАНЕНИЯ И ТРАНСПОРТИРОВКИ	58
5. ТЕХНИЧЕСКИЕ ДАННЫЕ	59
6. ОПИСАНИЕ ИЗДЕЛИЯ	60
7. ОПИСАНИЕ РАБОТЫ.....	61
УСТАНОВКА.....	66
8. УСЛОВИЯ ПРИМЕНЕНИЯ	66
9. УСТАНОВКА ИЗДЕЛИЯ.....	66
10. СХЕМА СОЕДИНЕНИЯ	72
11. ПЕРВЫЙ ПУСК В ЭКСПЛУАТАЦИЮ.....	72
ОБСЛУЖИВАНИЕ.....	79
12. ВКЛЮЧЕНИЕ КОМПРЕССОРА.....	80
УХОД.....	80
13. ПЕРИОДИЧНОСТЬ УХОДА.....	80
14. УХОД.....	80
15. ПРИОСТАНОВЛЕНИЕ ЭКСПЛУАТАЦИИ.....	83
16. ЛИКВИДАЦИЯ УСТРОЙСТВА.....	83
17. СВЕДЕНИЯ О РЕМОНТНЫХ УСЛУГАХ.....	83
18. ПОИСК НЕИСПРАВНОСТЕЙ И ИХ УСТРАНЕНИЕ.....	84

ВАЖНЫЕ СВЕДЕНИЯ

УВАЖАЕМЫЙ ПОЛЬЗОВАТЕЛЬ.

ПОЖАЛУЙСТА, ВНИМАТЕЛЬНО ПРОЧТИТЕ ДАННОЕ РУКОВОДСТВО ПО ЭКСПЛУАТАЦИИ ДЛЯ ТОГО, ЧТОБЫ ОБЕСПЕЧИТЬ ОПТИМАЛЬНОЕ И ПРАВИЛЬНОЕ ФУНКЦИОНИРОВАНИЕ ВАШЕГО МЕДИЦИНСКОГО ОБОРУДОВАНИЯ.

Изделие зарегистрировано и соответствует требованиям Федеральной Службы по надзору в сфере здравоохранения и социального развития Российской Федерации.

Изделие соответствует системе сертификации ГОСТ Р Госстандарта России.

1. ОБОЗНАЧЕНИЯ CE

Изделия, обозначенные знаком соответствия **CE**, удовлетворяют директивам по безопасности (93/42/ЕЕС) Европейского сообщества.

2. ПРЕДУПРЕЖДЕНИЯ

2.1. Общие предупреждения

- Инструкция по установке, обслуживанию и уходу является составной частью устройства. Необходимо, чтобы она находилась всегда рядом с ним. Точное соблюдение настоящей инструкции является основанием для правильного применения в зависимости от назначения и правильного обслуживания устройства.
- Безопасность обслуживающего персонала и бесперебойная работа устройства гарантированы только при применении оригинальных запчастей устройства. Применяться могут только принадлежности и запчасти, указанные в технической документации или непосредственно разрешенные производителем.
- Если будут применяться другие принадлежности или расходный материал, не может производитель нести гарантию за безопасную эксплуатацию и безопасную работу.
- На неисправности, которые возникли при применении иных принадлежностей или расходного материала, чем тех, которые устанавливает или рекомендует производитель, гарантия не распространяется.
- Производитель принимает ответственность на себя по отношению к безопасности, надежности и работе только тогда, когда:
 - установку, новую настройку, изменения, расширение и ремонт осуществляют производитель или организация уполномоченная производителем.
 - устройство применяется в соответствии с инструкцией по установке, обслуживанию и уходу.
- Инструкция по установке, обслуживанию и уходу соответствует при распечатке варианту устройства и состоянию согласно надлежащим техническим нормам по безопасности. Производитель оставляет за собой все права по патентной защите на указанные соединения, методы и названия.
- Перевод инструкции по установке, обслуживанию и уходу на другие языки выполнен в соответствии с самыми лучшими познаниями. В случае неясности действителен словацкий вариант текста.

2.2. Общие предупреждения по безопасности

Производитель разработал и сконструировал устройство таким образом, чтобы были исключены любые факторы риска при правильном применении по назначению. Производитель считает своей обязанностью описать следующие меры по безопасности, чтобы исключить излишние повреждения.

- При эксплуатации устройства необходимо принимать во внимание законы и региональные инструкции, действующие по месту применения. В интересах безопасного хода работ ответственными за соблюдение инструкций являются эксплуатирующее лицо и пользователь.
- Оригинальную упаковку необходимо сохранить на случай возможного возвращения устройства. Только оригинальная упаковка гарантирует оптимальную защиту устройства во время транспортировки. Если в течение гарантийного срока необходимо устройство вернуть, производитель не несет ответственность за повреждения, вызванные неправильной упаковкой.
- Перед каждым применением устройства необходимо, чтобы пользователь убедился в правильной работе и безопасном состоянии устройства.
- Пользователь должен быть ознакомлен с обслуживанием устройства.
- Изделие не подходит для эксплуатации в областях, где имеется взрывоопасная среда.
- Если прямо в связи с эксплуатацией устройства настанет нежелательная неисправность, пользователь обязан об этой неисправности без промедления информировать своего поставщика.

2.3. Предупреждения по безопасности для защиты от поражения электрическим током

- Оборудование может быть подсоединено к правильно установленной розетке с защитным соединением.
- Перед присоединением устройства необходимо проверить, соответствуют ли сетевое напряжение и сетевая частота на устройстве указанным значениям сети питания.
- Перед вводом в эксплуатацию необходимо проверить возможные повреждения устройства и подсоединяемых воздушных и электрических распределительных сетей. Поврежденные пневматические и электрические проводки должны быть сразу же заменены.
- Во время опасных ситуаций или технических неисправностей необходимо устройство сразу же отсоединить от сети (вытащить сетевой штепсель).
- При всех работах, связанных с ремонтом и уходом, должны быть:
 - сетевая штепсельная вилка вынута из розетки,
 - из напорных трубопроводов выпущен воздух и выпущено давление из напорного резервуара
- Устройство должен устанавливать только квалифицированный специалист.

3. ПРЕДУПРЕЖДАЮЩИЕ СВЕДЕНИЯ И СИМВОЛЫ

В инструкции по установке, обслуживанию и уходу, на упаковках и изделии для особенно важных данных применяют следующие названия или знаки:

	Данные, приказы или запрещения для предотвращения нанесения ущерба здоровью или материального ущерба.
	Предупреждение от опасного электрического напряжения.
	Прочтите руководство пользователя!
	CE – обозначение
	Внимание! Горячая поверхность.
	Компрессор управляется пультом дистанционного управления, он может начать работать без предупреждения.
	Присоединение защитного провода
	Клемма для эквипотенциального прямого соединения
	Предохранитель
	Переменный ток
	Манипуляционный знак на упаковке – ХРУПКИЙ ПРЕДМЕТ
	Манипуляционный знак на упаковке – ЭТОЙ СТОРОНОЙ ВВЕРХ
	Манипуляционный знак на упаковке – БЕРЕЧЬ ОТ ВЛАГИ
	Манипуляционный знак на упаковке – ТЕМПЕРАТУРНЫЕ ОГРАНИЧЕНИЯ
	Манипуляционный знак на упаковке – ОГРАНИЧЕННОЕ СТОГОВАНИЕ
	Знак на упаковке – УТИЛИЗИРОВАННЫЙ МАТЕРИАЛ

4. УСЛОВИЯ ХРАНЕНИЯ И ТРАНСПОРТИРОВКИ

Компрессор с завода посылается в транспортной картонной коробке. Этим устройство защищается от повреждения при транспортировке.



Во время транспортировки применять по возможности всегда оригинальную упаковку компрессора. Компрессор переправлять в стоячем положении, всегда зафиксированный транспортным креплением.



Во время транспортировки и хранения защищайте компрессор от влажности, загрязнений и экстремальных температур. Компрессоры в оригинальной упаковке могут храниться в теплых, сухих и непыльных помещениях. Не хранить в помещениях вместе с химическими веществами.



По возможности сохраните упаковочный материал. Если нет возможности его сохранить, так ликвидируйте упаковочный материал осторожно по отношению к окружающей среде. Транспортную картонную коробку можно сдать вместе с макулатурой.



Компрессор можно переправлять только без давления. Перед транспортировкой необходимо выпустить давление воздуха из напорного резервуара и напорных шлангов и выпустить возможный конденсат.

5. ТЕХНИЧЕСКИЕ ДАННЫЕ

	DK50 2V	DK50 2VS	DK50 2V/110	DK50 2V/110S	DK50 2x2V/110	DK50 2x2V/110S
Номинальное напряжение / частота (*) В / Гц	230 / 50 230 / 60 3x400/50	230 / 50 230 / 60 3x400/50	230 / 50 230 / 60 3x400/50	230 / 50 230 / 60 3x400/50/60	230 / 50 230 / 60 3x400/50	230 / 50 230 / 60 3x400/50
Мощность компрессора при избыточном давлении 5 бар л.мин ⁻¹	140	140	140	140	280	280
Мощность компрессора с осушителем при избыточном давлении 5 бар л.мин ⁻¹	115	115	115	115	215	215
Мощность компрессора с KJF при избыточном давлении 5 бар л.мин ⁻¹	140	140	140	140	280	280
Максимальный ток А	7.5 8.5 4.5	7.7 8.7 4.7	7.5 8.5 4.5	8 9 5.0	15 17 9.0	15.5 17.5 9.5
Максимальный ток с осушителем А	7.8 8.8 4.7	8 9 4.9	7.8 8.8 4.7	8.3 9.3 5.2	15.3 17.3 9.2	15.8 17.8 9.7
Мощность двигателя kW	1.1 1.2***	1.1 1.2***	1.1 1.2***	1.1 1.2***	2x1.1 2x1.2***	2x1.1 2x1.2***
Объем ресивера л	25	25	110	110	110	110
Рабочее давление компрессора бар	5,0 – 7,0	5,0 – 7,0	5,0 – 7,0	5,0 – 7,0	5,0 – 7,0	5,0 – 7,0
Допустимое эксплуатационное давление предохранительного клапана бар	8,0	8,0	8,0	8,0	8,0	8,0
Уровень звука L _{рiA} [дБ]	71	53	71	52	73	53
Режим эксплуатации компрессора или компрессора с KJF	непрерывный S 1	непрерывный S 1	непрерывный S 1	непрерывный S 1	непрерывный S 1	непрерывный S 1
Режим эксплуатации компрессора с осушителем	непрерывный S 1	непрерывный S 1	непрерывный S 1	непрерывный S 1	непрерывный S 1	непрерывный S 1
Конденсационный элемент	KJF-1	KJF-1	KJF-1 / KJF-2	KJF-1 / KJF-2	KJF-2	KJF-2
Размеры компрессора / комп. с осушителем ш x гл x в мм	460x460x690/ 460x535x690	560x665x860	1090x425x815 / 1085x640x815	1200 x 720 x 990	1090x425x815 / 1085x640x815	1200 x 720 x 990
Масса компрессора /с осушителем кг	52 / 57	88 / 94	70 / 78	145 / 153	98 / 120	173 / 196
Уровень сушки компрессора с осушителем атмосферная точка росы	-20°C	-20°C	-20°C	-20°C	-20°C	-20°C
Модификация согласно EN 60 601-1	устройство типа В, класс I.					

Примечания:

- * Вариант компрессора указать при заказе
- Масса компрессора с KJF1 увеличится на 3 кг, с KJF2 увеличится на 4 кг
- Воздух, выходящий из KJF, фильтруется фильтром 5 мкм
- (***)Применимо к моделям 3x400/50

Климатические условия хранения и транспортировки

Температура -25°C ÷ +55°C, 24 час. до +70°C
Относительная влажность воздуха 10% ÷ 90 % (без конденсации)

Климатические условия эксплуатации

Температура +5°C ÷ +40°C
Относительная влажность воздуха 70%

5.1. Поправка эффективности потребляемого объема сжатого воздуха (ПОСВ) на разность подъема

Таблица поправок ПОСВ

Подъем [м над уровнем моря]	0—1500	1501—2500	2501—3500	3501—4500
ПОСВ [л/мин]	ПОСВ x 1	ПОСВ x 0,8	ПОСВ x 0,71	ПОСВ x 0,60

Эффективность ПОСВ относится к высоте 0 м над уровнем моря: Температура: 20° С
 Атмосферное давление: 101 325 Па
 Относительная влажность: 0 %

6. ОПИСАНИЕ ИЗДЕЛИЯ

6.1. Применение в зависимости от назначения

Медицинские компрессоры являются источником чистого, безмасляного сжатого воздуха, предназначенного для присоединения к зубохирургическим устройствам и оборудованию.

Компрессоры изготавливаются в зависимости от назначения в следующих вариантах:

Дентальные компрессоры DK50 2V - предназначены для отдельной установки компрессора в любом помещении клиники.

Дентальные компрессоры DK50 2V/K - предназначены для отдельной установки компрессора в любом помещении и оснащены конденсационным и фильтрационным элементом (KJF1).

Дентальные компрессоры DK50 2V/M - предназначены для отдельной установки компрессора в любом помещении и оснащены мембранным осушителем.

Дентальные компрессоры DK50 2VS - в компактных шкафчиках с активным поглощением шума подходят для размещения в медицинском кабинете.

Дентальные компрессоры DK50 2VS/K - в компактных шкафчиках и оснащены конденсационным и фильтрационным элементом (KJF1).

Дентальные компрессоры DK50 2VS/M - в компактных шкафчиках и оснащены мембранным осушителем.

Дентальные компрессоры DK50 2V/110 и DK50 2x2V/110 - позволяют установить компрессор в помещениях клиники, где своей работой они не мешают окружающим. Подходят в качестве источников напорного воздуха для нескольких стоматологических установок.

Дентальные компрессоры DK50 2V/110/K и DK50 2x2V/110/K - оснащены конденсационным и фильтрационным элементом.

Дентальные компрессоры DK50 2V/110/M и DK50 2x2V/110/M - оснащены мембранным осушителем.

Дентальные компрессоры DK50 2V/110S и DK50 2x2V/110S - в компактных шкафчиках с активным поглощением шума. Подходят в качестве источников напорного воздуха для нескольких стоматологических установок.

Дентальные компрессоры DK50 2V/110S/K и DK50 2x2V/110S/K - в компактных шкафчиках с действенным поглощением шума и оснащены конденсационным и фильтрационным элементом.

Дентальные компрессоры DK50 2V/110S/M и DK50 2x2V/110S/M - в компактных шкафчиках с действенным поглощением шума и оснащены мембранным осушителем.

Шкафчик S110 – служит для снижения уровня шума компрессора. Шкафчик с компрессором можно расположить прямо в зубном кабинете или лаборатории в качестве дентальной мебели.



DK50 2V



DK50 2VS



DK50 2x2V/110



DK50 2V/110



S110
 DK50 2V/110S
 DK50 2x2V/110S



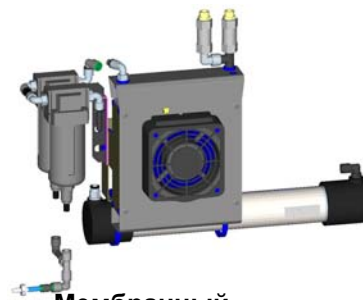
KJF1



KJF2



Мембранный осушитель



Мембранный осушитель



Сжатый воздух дентального компрессора не подходит для эксплуатации дыхательных устройств или подобного оборудования без дополнительного фильтрационного оборудования.

7. ОПИСАНИЕ РАБОТЫ

Компрессор (Рис.1, Рис.2)

Агрегат Компрессора (1) всасывает атмосферный воздух через входной фильтр (8) и сжимает его через обратный клапан (3) в ресивер (2). Электроприбор потребляет сжатый воздух из ресивера, тем самым, понижается давление до давления включения, установленного на реле давления (4), при котором включится компрессор. Компрессор опять сжимает воздух в ресивер вплоть до значения давления выключения, когда выключится компрессор. После выключения компрессорного агрегата происходит выпуск воздуха из напорного шланга через разгрузочный соленоидный клапан (13). Предохранительный клапан (5) предотвращает повышение давления в ресивере сверх максимального допустимого значения. Через выпускной клапан (7) выпускается конденсат из ресивера. Сжатый и чистый воздух без следов масла в ресивере подготовлен для дальнейшего применения.

Компрессор с мембранным осушителем (Рис.3, Рис.4)

Воздух в компрессор (1) втягивается через входной фильтр (8) и, сжимаясь при прохождении через охладитель (15), фильтр (17) и микрофильтр (16), поступает в осушитель (9) и идет обратный клапан (3), пока сухой чистый воздух не попадет в ресивер (2). Конденсат из фильтра и микрофильтра автоматически собирается в сборной емкости. Осушитель проводит непрерывную просушку сжатого воздуха. Сжатый, сухой и чистый воздух без следов масла подготовлен для дальнейшего применения.

Компрессор с конденсационным и фильтрационным элементом KJF1, KJF2 (Рис.5)

Агрегат Компрессора (1) всасывает атмосферный воздух через входной фильтр (8) и сжимает его через обратный клапан (3) в ресивер (2). Сжатый воздух из ресивера направляется через охладитель (10), который охлаждает компримированный воздух, конденсированная влажность собирается в фильтре (11) и автоматически сливается в виде конденсата (12). Сжатый, высушенный и чистый воздух без следов масла готов для дальнейшего применения.

Шкафчик компрессора (Рис.6, Рис.7)

Шкафчик обеспечивает прикрытие компрессора, чем действительно поглощается шум и в то же время обеспечивается достаточная замена охлаждающего воздуха. По своему дизайну подходит для размещения в кабинете как составная часть мебели. Для охлаждения компрессора используются вентилятор под компрессорным агрегатом и вентилятор(ы) шкафчика.

Вентиляторы запускаются одновременно с двигателем компрессора, или если температура вокруг компрессора превышает 40 °С. После охлаждения объема в шкафчике ниже порядка 32 °С, вентиляторы автоматически выключаются. Двери шкафчика с правосторонним открыванием можно поменять на левостороннее открывание (см. главу 9)

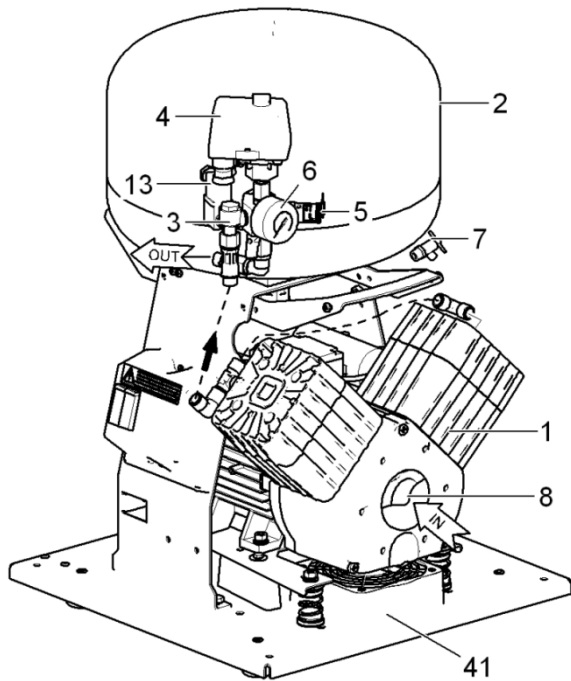


Запрещается создавать препятствия для поступления охлаждающего воздуха в шкафчик (по периметру нижней части шкафчика) и на выходе горячего воздуха в верхней, задней части шкафчика.



В случае установления компрессора на мягкий пол, например, ковер, необходимо создать щель между основанием и полом или винтом и полом, например, подложить основание твердыми подложками по причине обеспечения хорошего охлаждения компрессора.

Рис.1- Компрессор



1. Агрегат Компрессора
2. Ресивер
3. Обратный клапан
4. Реле давления
5. Предохранительный клапан
6. Манометр
7. Выпускной клапан конденсата
8. Входной фильтр
9. Мембранный осушитель
10. Трубчатый охладитель
11. Фильтр с сепаратором конденсата
12. Выпуск конденсата
13. Соленоидный клапан
14. Обратный клапан
15. Охладитель осушителя
16. Микрофильтр
17. Фильтр
18. Обратный клапан
19. Вентилятор шкафчика
20. Винт М5
21. Газовые пружины шкафчика
22. Бутылка
23. Кран для слива конденсата
24. Муфта напорного шланга на выходе
25. шкафчик
26. замок
27. Соединительное крепление
28. Упор стенной
29. выключатель
30. манометр
31. магнитный держатель
32. дверная петля
33. колесико
34. розетка шкафчика
35. Пробка
36. Шланг PUR Ø8 / Ø6
37. Винтовая часть с краном
38. Винтовая часть прямая
39. Подводящий шнур
40. Трубка манометра
41. Вентилятор компрессора
42. Подводящий шнур ¼"М-8/6"
43. Угловая винтовая часть 3/8" MF
44. Корректирующий винт
45. Штырь дверной
46. Ручка компрессора
47. Ручка S110
48. магнитный держатель S110
49. Сасуд S110
50. Замок S110

Рис.2- Компрессор

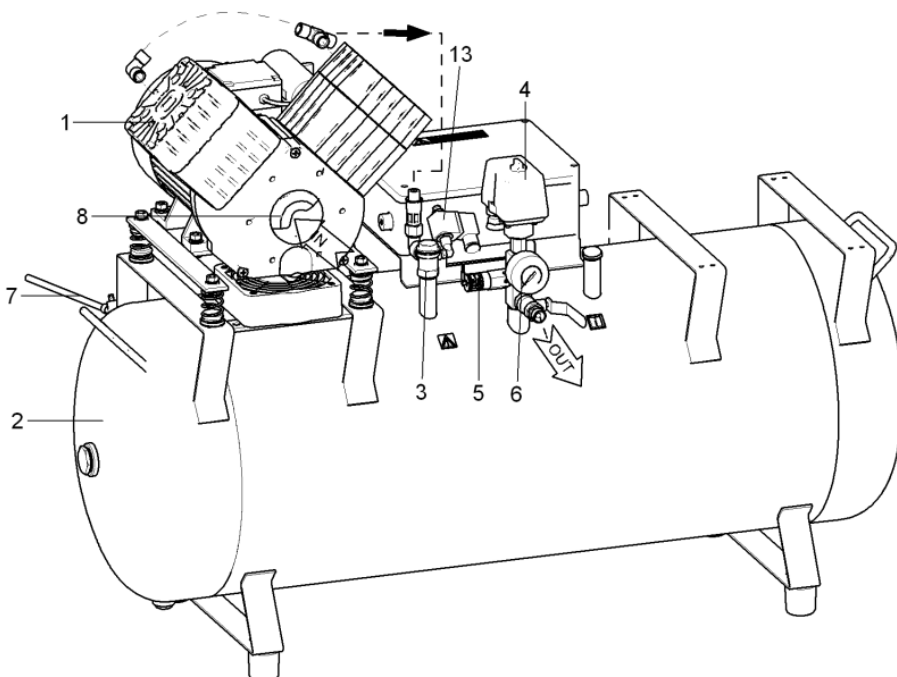


Рис.3- Компрессор с мембранным осушителем

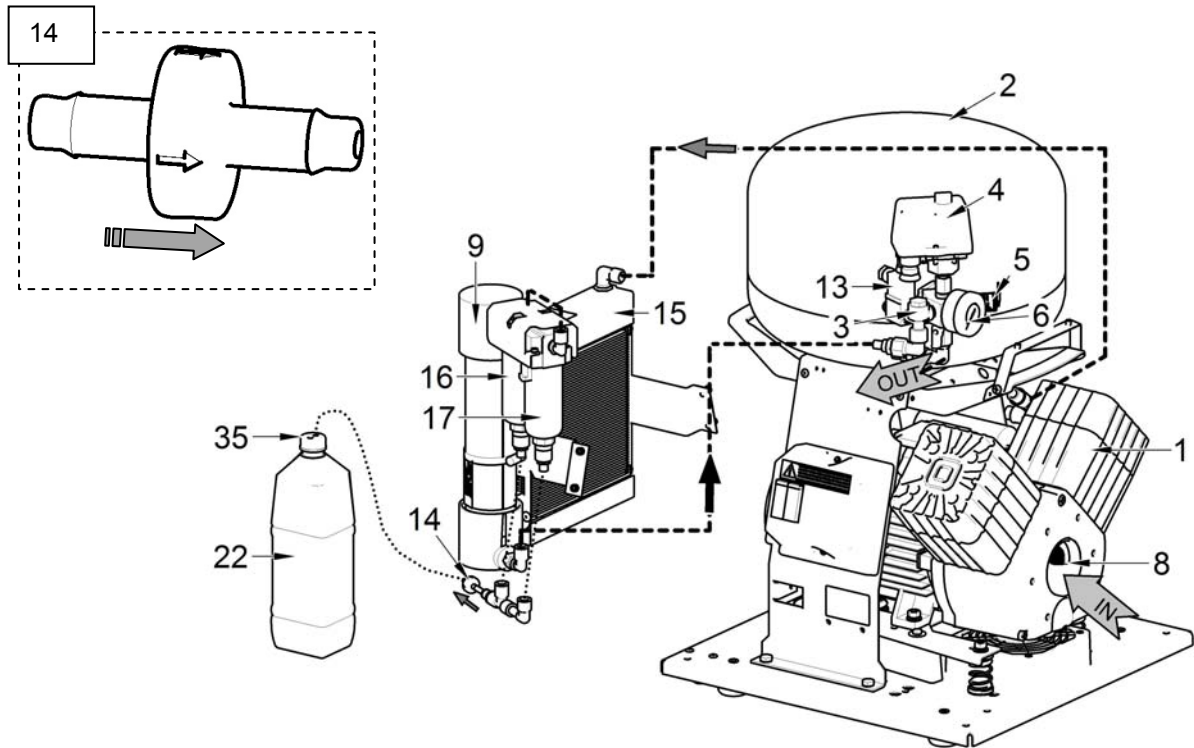


Рис.4- Компрессор с мембранным осушителем

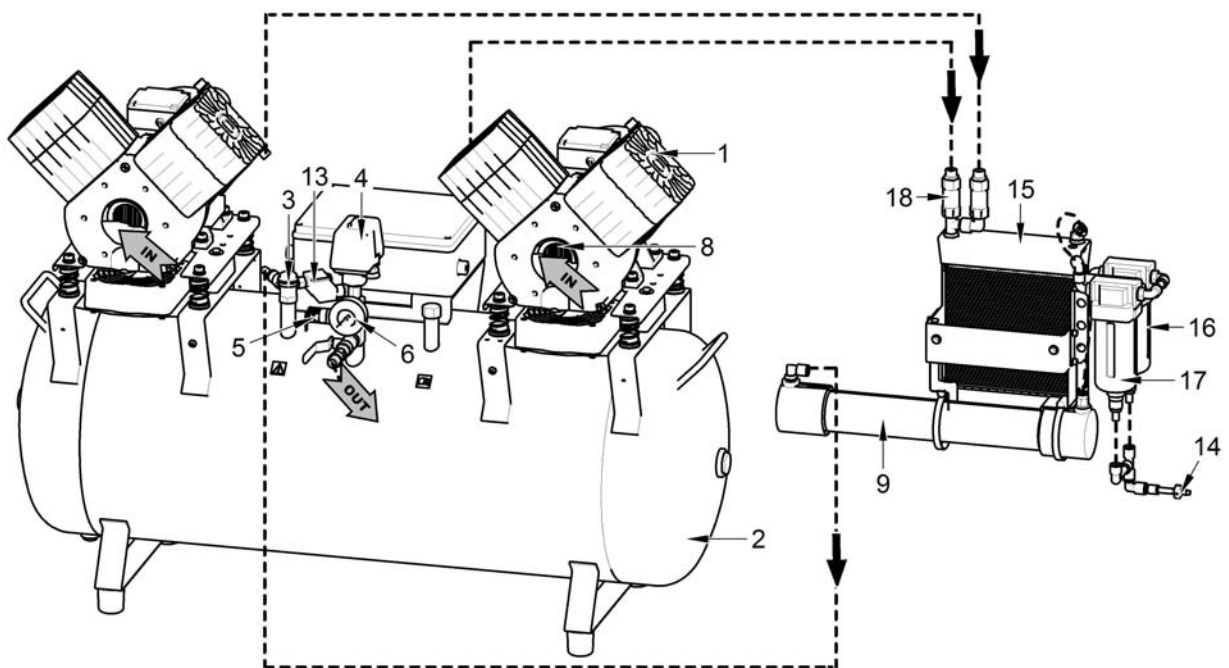


Рис.5 - Компрессор с конденсационным и фильтрационным элементом KJF

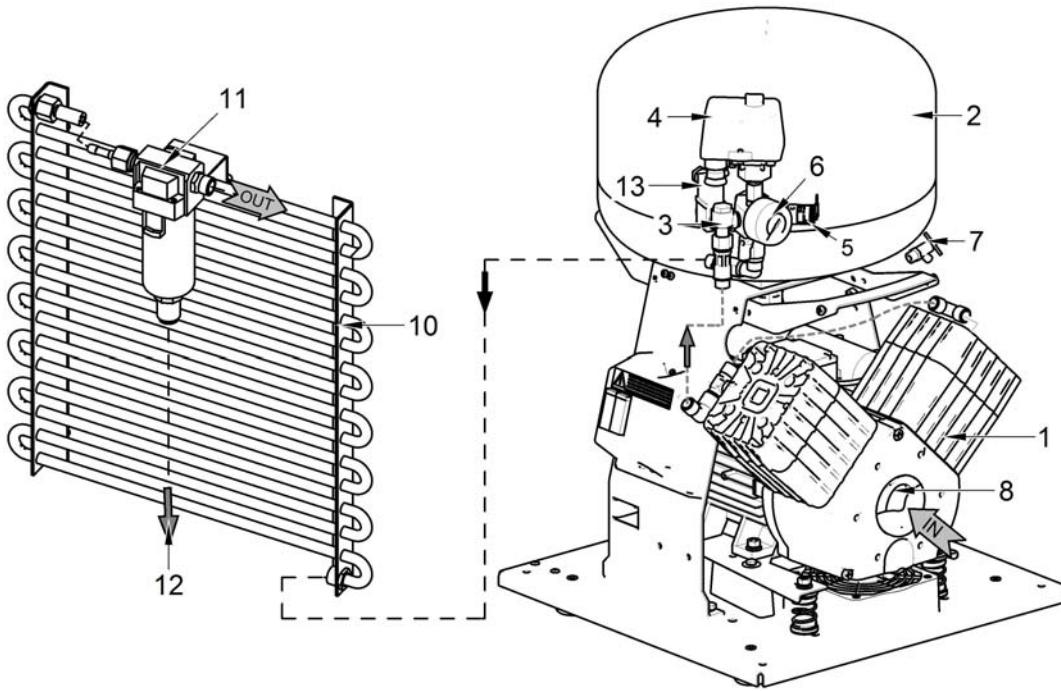


Рис.6 – Шкафчик

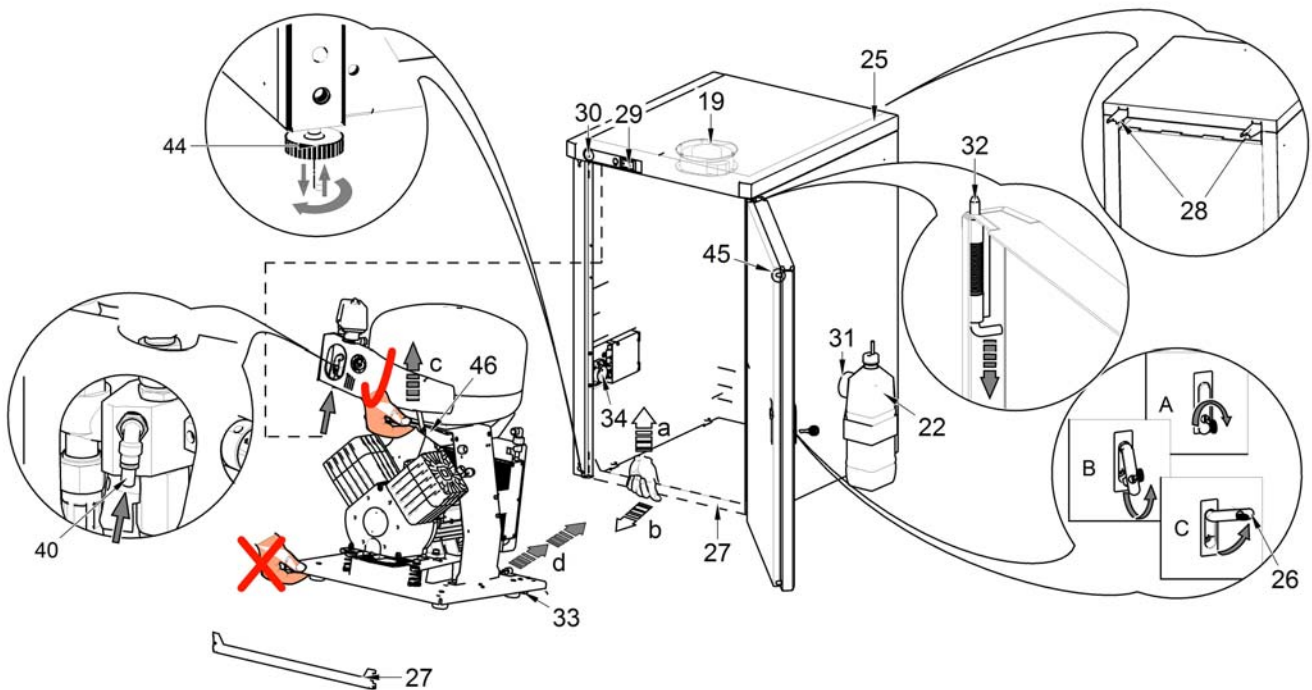
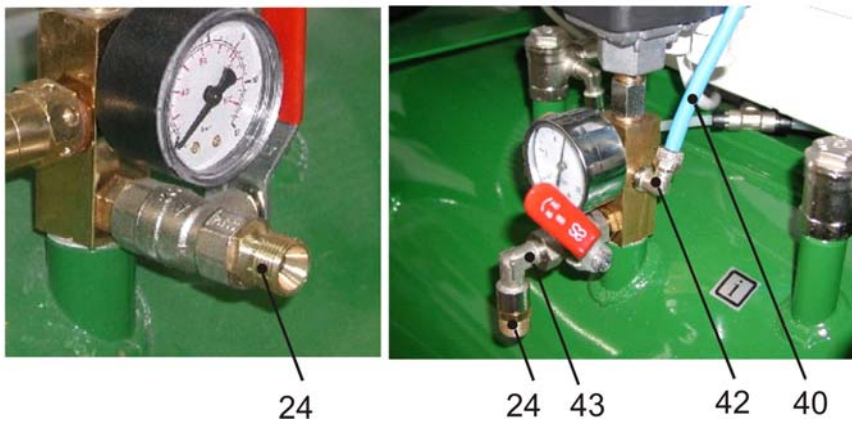
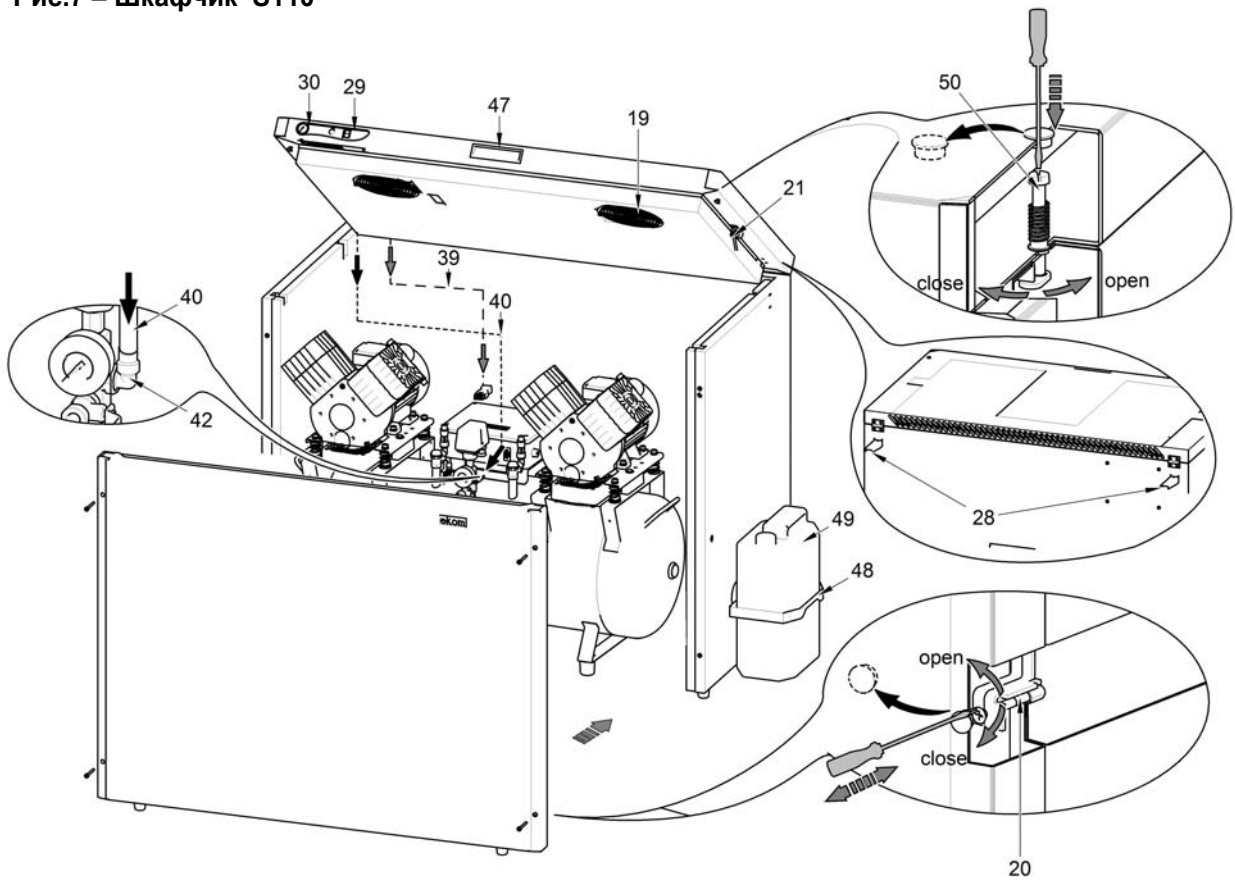


Рис.7 – Шкафчик S110



УСТАНОВКА

8. УСЛОВИЯ ПРИМЕНЕНИЯ

- Устройство должно размещаться и эксплуатироваться только в сухих, хорошо проветриваемых и непыльных помещениях, где окружающая температура воздуха колеблется в диапазоне от +5°C до +40°C, относительная влажность не превышает значение 70%. Компрессор необходимо установить таким образом, чтобы он был легко доступен для обслуживания и ухода, чтобы был доступен щиток на устройстве.
- Устройство должно стоять на ровном, достаточно стабильном основании (обратить внимание на массу компрессора, см. пункт 5. Технические данные).
- Компрессоры не могут находиться снаружи помещения. Устройство не должно эксплуатироваться во влажной и мокрой среде. Запрещается применять оборудование в помещениях с наличием взрывных газов, пыли или горючих веществ.
- Перед встраиванием компрессора в медицинское оборудование поставщик должен подумать о том, удовлетворяет ли среда - воздух требованиям данного предназначения. С этой целью принимаются во внимание технические данные изделия. Классификацию и оценку соответствия при встраивании должен осуществить производитель - поставщик конечного изделия.
- Применение в иных целях или применение, выходящее за эти рамки, не считается применением по назначению. Производитель не отвечает за ущерб, вытекающий из этого. Риск несет исключительно эксплуатирующее лицо / пользователь.

9. УСТАНОВКА ИЗДЕЛИЯ



Компрессор может установить и запустить первый раз в эксплуатацию только квалифицированный специалист. В его обязанности входит обучение обслуживающего персонала по применению и уходу за оборудованием. Установку и обучение обслуживающего персонала он подтвердит подписью в свидетельстве об установке компрессора.



Перед первым пуском в эксплуатацию должны устраниться все фиксирующие крепления, служащие для фиксации оборудования во время транспортировки – есть опасность повреждения изделия.



При работе компрессора части агрегата могут нагреться до температуры, опасной для прикосновения обслуживающим персоналом или материалом. Опасность пожара! Внимание, горячий воздух!



Электрический шнур для подсоединения к электрической сети и воздушные шланги не должны быть изогнуты. Приводной шнур нельзя растягивать, нельзя, чтобы он находился под давлением или воздействием чрезмерного тепла.

9.1. Размещение компрессора

Манипуляция

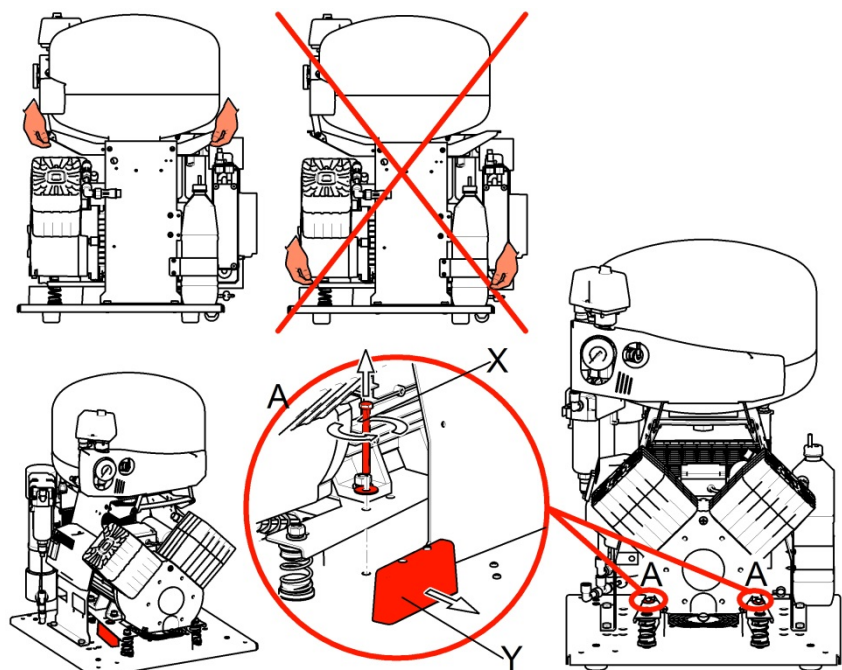
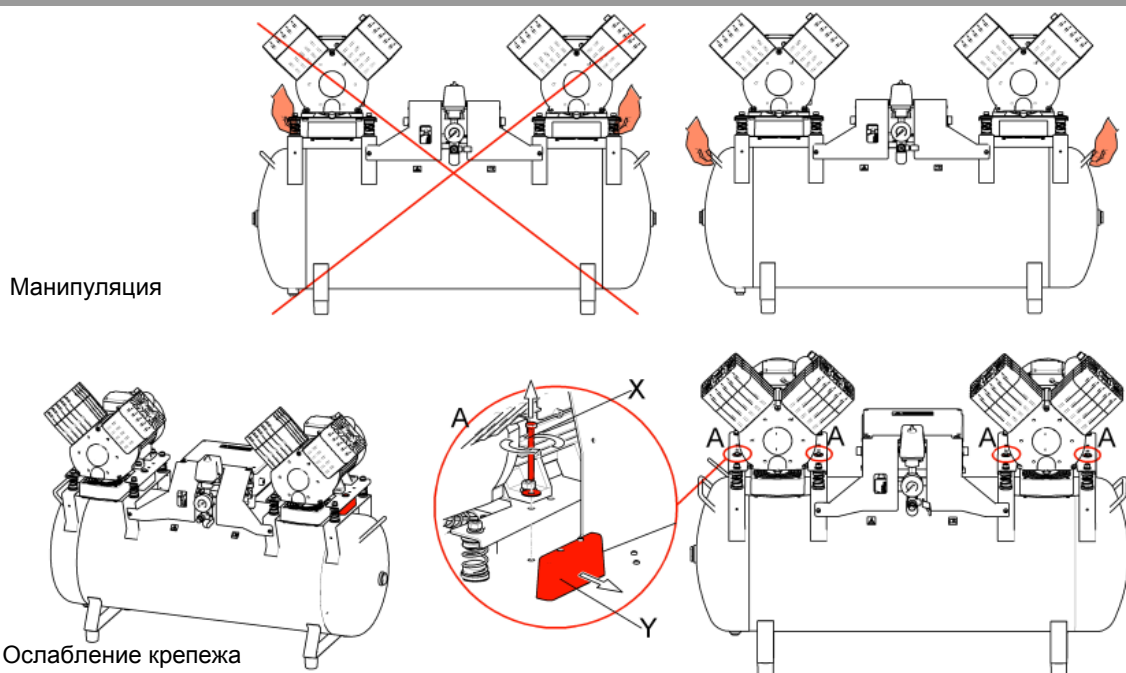


Рис.8 Ослабление крепежа



Манипуляция

Рис.9 Ослабление крепежа

Дентальный компрессор DK50 2V, DK50 2V/110, DK50 2V/110/M, DK50 2x2V/110, DK50 2x2V/110/M (Рис.8)

Изделие после распаковки необходимо поставить основанием на пол помещения, снять упаковочные материалы и удалить крепежные детали (X,Y) - деталь А. присоединить с помощью выходного шланга с наконечником к электроприбору (стоматологической установке). Вилку сетевого шнура вставить в розетку. Шланг слива направить в заранее подготовленную емкость.

Дентальный компрессор DK50 2V/M (Рис.8)

Изделие после распаковки необходимо поставить основанием на пол помещения, снять упаковочные материалы и удалить крепежные детали (X,Y) - деталь А. присоединить с помощью выходного шланга с наконечником к электроприбору (стоматологической установке). Вилку сетевого шнура вставить в розетку. Присоедините к резервуару (22) шланг для слива конденсата. Установите резервуар в крепежную скобу на компрессоре.

Дентальный компрессор в шкафчике DK50 2VS (Рис.6, Рис.8)

Изделие после распаковки необходимо поставить основанием на пол помещения, снять упаковочные материалы и удалить крепежные детали (X,Y) - деталь А. На шкафчике компрессора установите 2 стальных упора (28) в задней верхней части шкафчика и поставьте шкафчик на требуемое место. Упоры обеспечивают достаточное расстояние шкафчика от стены для необходимой вентиляции. Для установки компрессора в шкафчике необходимо открыть дверки на шкафчике с помощью ключа и снять соединительное ребро жесткости (27) в передней нижней части шкафчика. В случае необходимости можно демонтировать дверки с помощью дверных петель (32). Компрессор необходимо подсоединить через заранее подготовленную разводку в полу в соответствии с установочным планом или через отверстия в задней части шкафчика (Рис.10). Напорный шланг необходимо продеть через отверстие в шкафчике и надлежащим способом подсоединить к электроприбору. Компрессор поднять за ручку и с помощью встроенных колес (33) установить в шкафчике. Трубку (40) манометра (30) шкафчика установите в быстросоединительном элементе на компрессоре, наденьте опять соединительное крепление (27) и подсоедините напорный шланг к компрессору. Шнур электропривода компрессора вставьте в розетку (34) на шкафчике. Поворачивая корректирующие винты (44), установить правильное положение дверей по отношению к раме шкафчика. При закрытии дверей должен штырь на дверях (45) легко попасть в отверстие в раме шкафчика. Закройте дверцы шкафчика и надлежащим образом замкните замок (26). Подсоедините вилку сетевого электрического привода к сетевой розетке.

Запрещается оставлять ключ в замке! Необходимо хранить его вдали от лиц, не прошедших инструктаж!

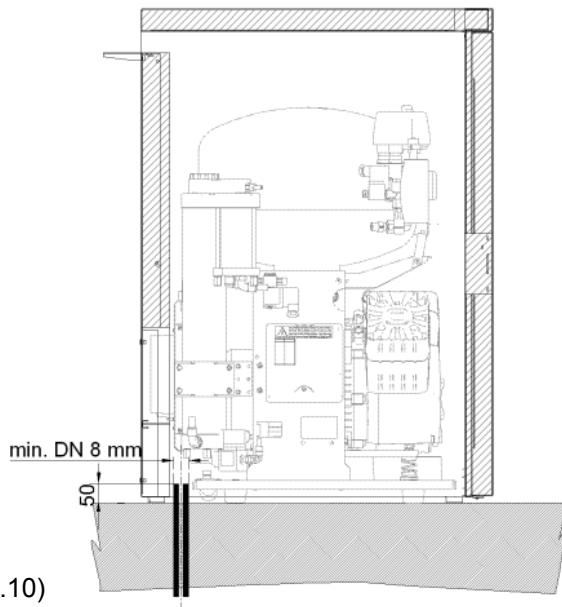
Дентальный компрессор в шкафчике DK50 2VS/M (Рис.6, Рис.8)

Изделие после распаковки необходимо поставить основанием на пол помещения, снять упаковочные материалы и удалить крепежные детали (X,Y) - деталь А. Компрессор расположить в шкафчике таким же образом, как в предыдущем абзаце. Перед установкой компрессора в шкафчике необходимо продеть трубку для слива конденсата через отверстие в шкафчике и подсоединить к бутылке (22). Магнитный держатель (31) с емкостью (22) для сбора конденсата из осушителя можно установить на любой вертикальной части шкафчика или впереди на его дверцах. При установке держателя с чашей

сбоку шкафчика необходимо оставлять не менее 11 см между шкафчиком и мебелью. Меньшее расстояние, чем указанное, может привести к проблемам при манипуляции с чашей.

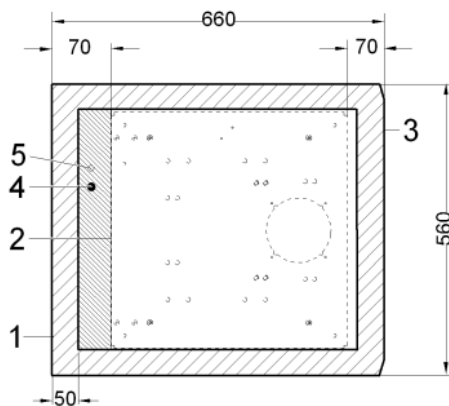


Резервуар (22) всегда должен быть расположен нижней секцией вниз. Любое другое положение может привести к повреждению осушителя!



(Рис.10)

- 1 - КОНТУР ШКАФА
- 2 - КОНТУР ОСНОВНОЙ ДОСКИ
- 3 - ПЕРЕДНЯЯ ЧАСТЬ – ДВЕРЬ
- 4 ВВОД НАПОРНОГО ВОЗДУХА G3/8"
- 5 ВВОД ПИТАТЕЛЬНОГО НАПРЯЖЕНИЯ
230V/50(60)Hz 3Gx1.0x4000
400V/50(60)Hz 5Gx1.0x4000
- ВСЕ РАЗМЕРЫ В МИЛЛИМЕТРАХ
- РАССТОЯНИЕ ОТ СТЕНЫ НЕ МЕНЕЕ 100мм



Дентальный компрессор в шкафчике DK50 2V/110S, DK50 2x2V/110S (рис.7, рис.9)

Изделие после распаковки необходимо поставить основанием на пол помещения, снять упаковочные материалы и удалить крепежные детали (X,Y) - деталь А. На шкафчике компрессора установите 2 стеновых упора (28) в задней верхней части шкафчика и поставьте шкафчик на требуемое место. Упоры обеспечивают достаточное расстояние шкафчика от стены для необходимой вентиляции. Снять двери, прикрепленные 4 винтами М5 (20), расположенными на скошенных гранях дверей, и отсоединить провод заземления. В случае необходимости можно открыть верхнюю панель шкафчика, ослабив замки (50), повернув отвертку в соответствии с пиктограммой и приподняв с помощью ручки (47). В открытом положении ее держат газовые пружины (21). Компрессор необходимо вставить в шкафчик так, чтобы выход напорного воздуха был направлен к обслуживающему персоналу, и чтобы **между электродвигателем и молитаном на задней стороне шкафчика был зазор не менее 50 мм**. Напорный шланг на выходе направить в направлении задней части компрессора. Подключите соединительный кабель шкафчика к электрической панели с помощью соединителя WINSTA с пятью штырями. Установить винтовую часть с краном (37) в отверстии сбоку шкафчика и подсоединить трубку РА Ø8 / Ø6 (36). Отверстие на противоположной стороне шкафчика закрыть заглушкой Ø16.5. (Выбор стороны для установления винтовой части с краном зависит от желания заказчика). удалить кран для отвода конденсата (23) из ресивера (клееное соединение) и заменить его прямой винтовой частью Ø8/6 - 1/4" (38) (приклеить). В прямую винтовую часть (38) на ресивере установить другой конец трубки (36). В угловую винтовую часть (42) на ресивере установить трубку (40), ведущую от манометра. Напорный шланг продеть через отверстие в шкафчике и подсоединить соответствующим образом к электроприбору. Вставьте вилку шнура питания компрессора в розетку. Установить разъем провода заземления на двери и привинтить к шкафчику. Отверстия после винтов прикрыть белыми заглушками Ø11. Закрывать верхнюю панель шкафчика и замкнуть замки.

Дентальный компрессор в шкафчике DK50 2V/110S/M, DK50 2x2V/110S/M (рис.7, рис.9)

Изделие после распаковки необходимо поставить основанием на пол помещения, снять упаковочные материалы и удалить крепежные детали (X,Y) - деталь А. На шкафчике компрессора установите 2 стеновых упора (28) в задней верхней части шкафчика и поставьте шкафчик на требуемое место. Упоры обеспечивают достаточное расстояние шкафчика от стены для необходимой вентиляции. Снять двери, прикрепленные 4 винтами М5 (20), расположенными на скошенных гранях дверей, и отсоединить провод заземления. В случае необходимости можно открыть верхнюю панель шкафчика, ослабив замки (50), повернув отвертку в соответствии с пиктограммой и приподняв с помощью ручки (47). В открытом положении ее держат газовые пружины (21). Перед установкой компрессора в шкафчике необходимо продеть трубку для слива конденсата через отверстие в шкафчике и подсоединить к бутылке (49). Магнитный держатель (48) с емкостью (49) для сбора конденсата из

осушителя можно установить на любой вертикальной части шкафчика или впереди на его дверцах. При установке держателя с чашей сбоку шкафчика необходимо оставлять не менее 16 см между шкафчиком и мебелью. Меньшее расстояние, чем указанное, может привести к проблемам при манипуляции с чашей. Компрессор вставить в шкафчик так, чтобы выход напорного воздуха был направлен к обслуживающему персоналу, и **чтобы вентилятор осушителя был установлен в проветривающем туннеле в шкафчике**. Напорный шланг на выходе направить в направлении задней части компрессора. Подключите соединительный кабель шкафчика к электрической панели с помощью соединителя WINSTA с пятью штырями. Закройте заглушками Ø16.5 отверстия сбоку шкафчика. В угловой винтовой части (42) на ресивере установить трубку (40), ведущую от манометра. Напорный шланг продеть через отверстие в шкафчике и соответствующим образом подсоединить к электроприбору. Вставьте вилку шнура питания компрессора в розетку. Установить разъем провода заземления на двери и привинтить к шкафчику. Отверстия от винтов прикрыть белыми заглушками Ø11. Закройте верхнюю панель шкафчика и замкнуть замки.



Резервуар (22) всегда должен быть расположен нижней секцией вниз. Любое другое положение может привести к повреждению осушителя!

Дентальный компрессор DK50 2V/110/M, DK50 2x2V/110/M, DK50 2V/110, DK50 2x2V/110 дополнительно установлен в шкафчике S110 (рис.7, рис.9)

Перед установкой компрессора в шкафчике необходимо выполнить в компрессоре следующие операции:

- удалить кран для отвода конденсата (23) из ресивера (клееное соединение) и заменить его прямой винтовой частью Ø8/6 - 1/4" (38) (приклеить). - Для версии компрессора без осушителя
- удалить муфту (24) для подсоединения напорного шланга на выходе (клееное соединение) и установить ее в угловом винтовом соединении (43) 3/8" M/F (приклеить). Этот блок потом установить на исходном месте муфты (приклеить) так, чтобы воздух выходил в направлении вниз.
- удалить заглушку (клееное соединение) и заменить ее угловой винтовой частью (42) 1/4M-8/6 (приклеить).

Компрессор установить в шкафчике так же, как было приведено в предыдущих абзацах для компрессора в шкафчике DK50 2V/110S/M, DK50 2x2V/110S/M или компрессора в шкафчике DK50 2V/110S, DK50 2x2V/110S.



При закрытии верхней панели необходимо соблюдать осторожность – имеется опасность получения травмы пальцев рук!

После закрытия крышки шкафчика необходимо зафиксировать быстродействующие элементы!

ВВОД ПИТАТЕЛЬНОГО НАПРЯЖЕНИЯ – DK50 2V/110

230V/50(60)Hz 3Gx1.0x4000

400V/50(60)Hz 5Gx1.0x4000

ВВОД ПИТАТЕЛЬНОГО НАПРЯЖЕНИЯ – DK50 2x2V/110

230V/50(60)Hz 3Gx1.5x4000

400V/50(60)Hz 5Gx1.5x4000

9.2. Выход сжатого воздуха

(Рис.11)

Из выхода сжатого воздуха (1) компрессора подвести напорный шланг к электроприбору – зубной установке.

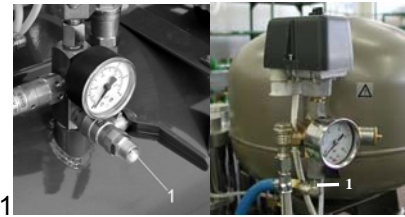


Рис.11

9.3. Электрический присоединительный элемент



Засунуть вилку сетевого шнура в сетевую розетку.

Устройство поставляется с вилкой с защитным контактом. Необходимо соблюдать местные электротехнические инструкции. Напряжение сети и частота должны соответствовать данным на щитке прибора.

(Рис.12)

- Розетка должна быть с точки зрения безопасности хорошо доступна, чтобы устройство в случае опасности можно было безопасно отсоединить от сети.
- Соответствующий контур тока должен быть в распределительной сети электроэнергии защищен не более 16 А.
- Штырек для эквипотенциального, прямого соединения Ø6 мм (1) подсоединить к распределительной сети в соответствии с действительными электротехническими нормами. Розетка эквипотенциального, прямого соединения (2) относится к выбираемым принадлежностям, и ее нет в стандартной упаковке.



Рис.12

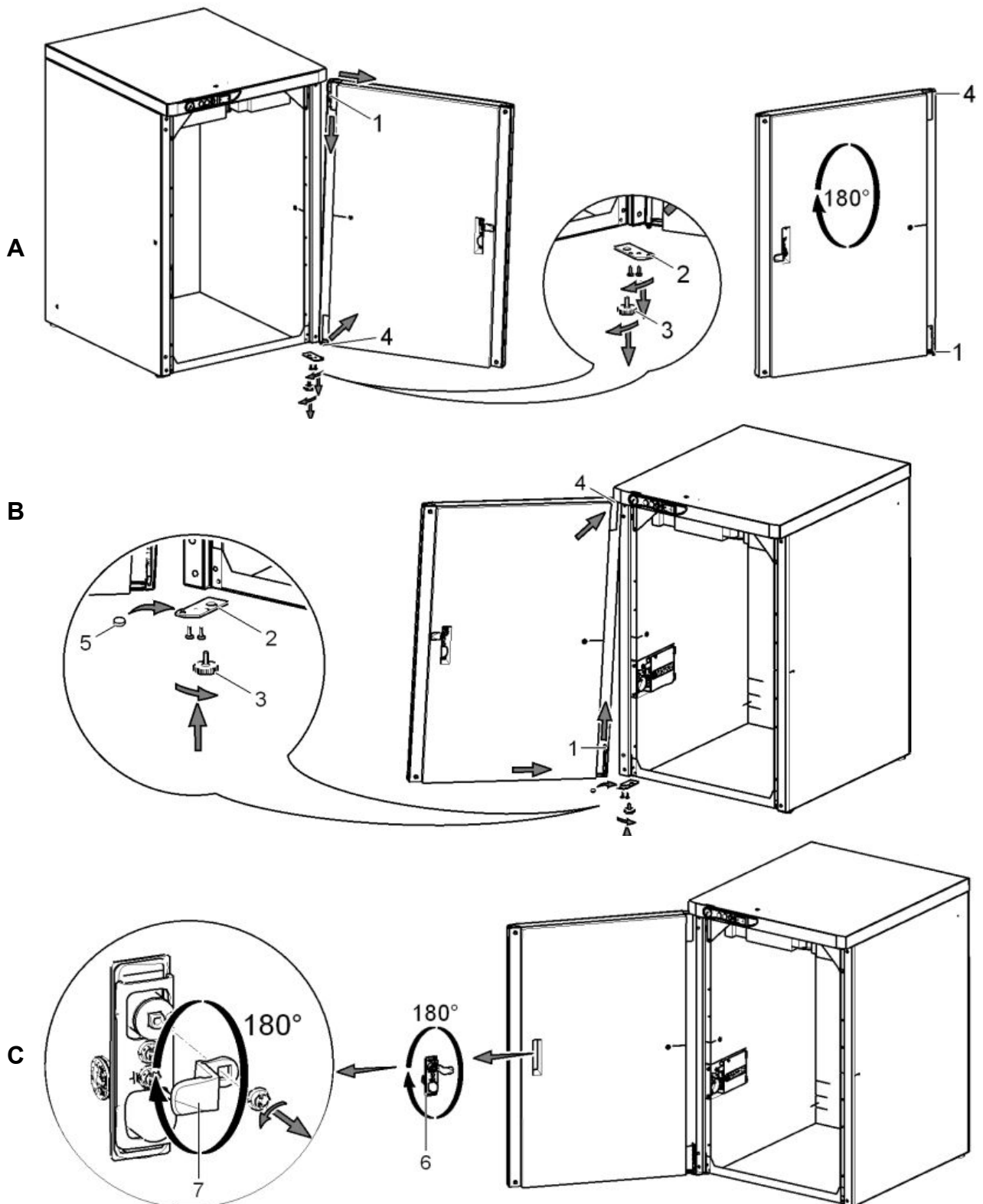


Электрический кабель не должен касаться горячих частей компрессора. Это может привести к повреждению изоляции!

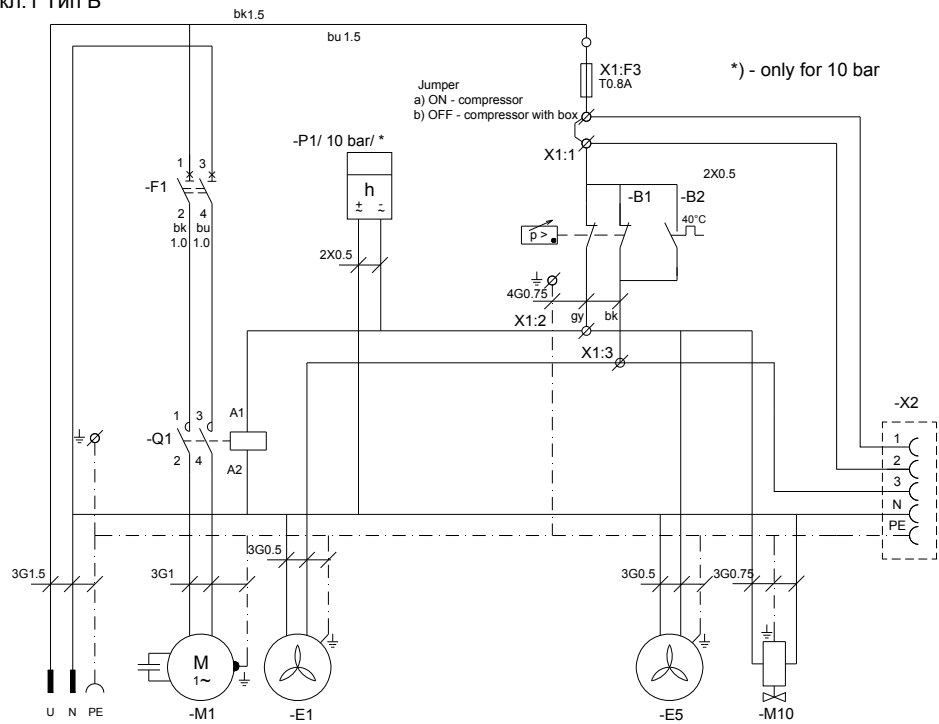
Электрический шнур для подсоединения к электросети и воздушные шланги не должны быть согнуты.

9.4. Изменение открывания дверей

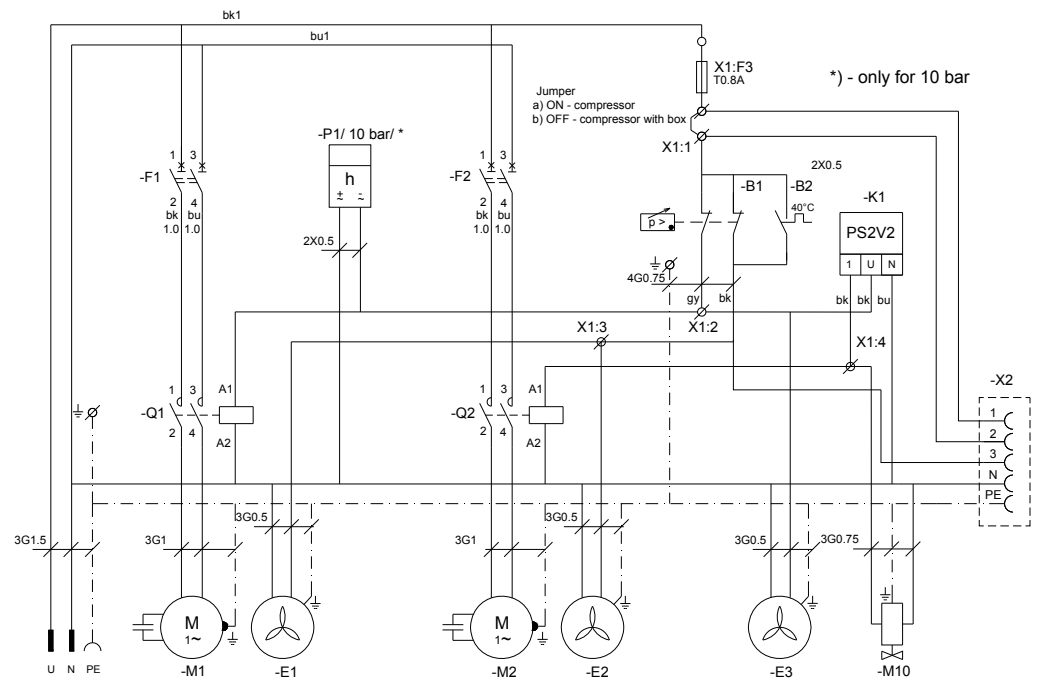
- Демонтировать двери , корректирующий винт (3) и держатель (2) дверной петли D(4).
- Держатель (2) дверной петли D (4) установить на левую сторону шкафчика.
- Двери повернуть на 180°.
- Между дверной петлей H (1) и нижней стороной дверей вставить прокладку (5).
- Установить двери.
- Снять замок (6) на дверях, повернуть на 180°.
- Снять защелку (7), повернуть на 180°.
- Установить замок.



1/N/PE ~ 230 V 50..60 Hz
Электрический предмет кл.1 Тип Б



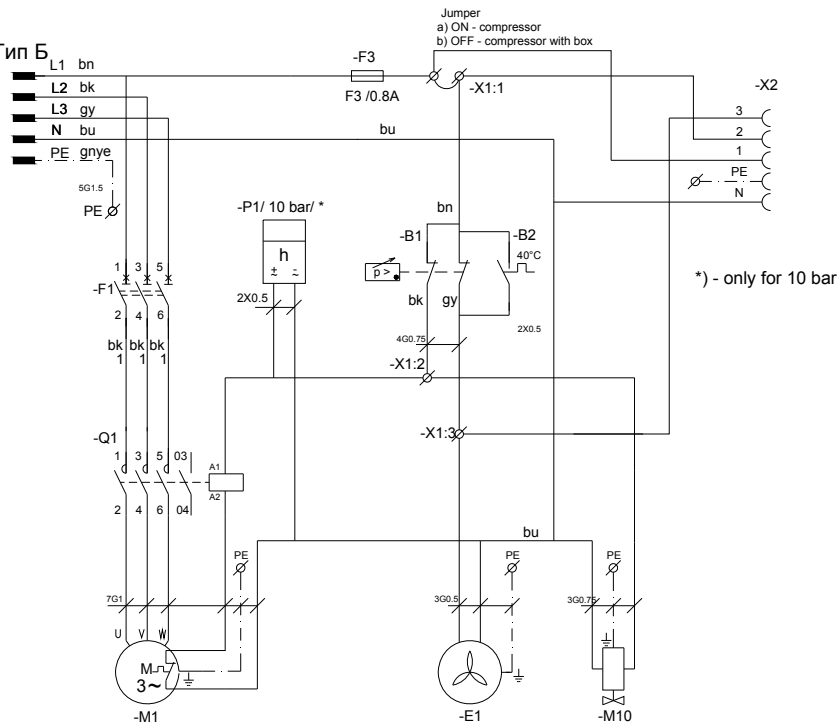
DK50 2V/110 M



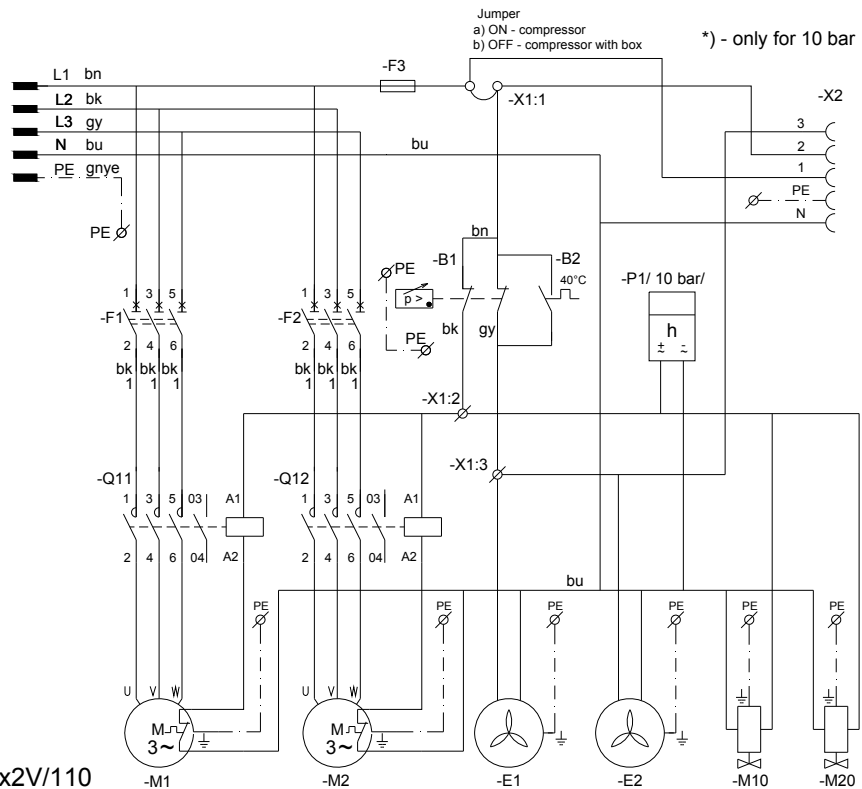
DK50 2x2V/110 M

M1, M2	Мотор компрессора
E1, E2	Вентилятор компрессора
Q1, Q2	Контактор
F1, F2	Защитный выключатель
B2	Тепловой выключатель
B1	Выключатель давления
K1	Печатная перемычка
M10	Соленоидный клапан
X1	Защитный терминал
P1*	Счетчик часов
X2	Коннектор
E3	Вентилятор осушителя

3/N/PE ~ 400/230 V 50 Hz
СЕТЬ TN-S (TN-C-S)
Электрический предмет кл.1 Тип Б



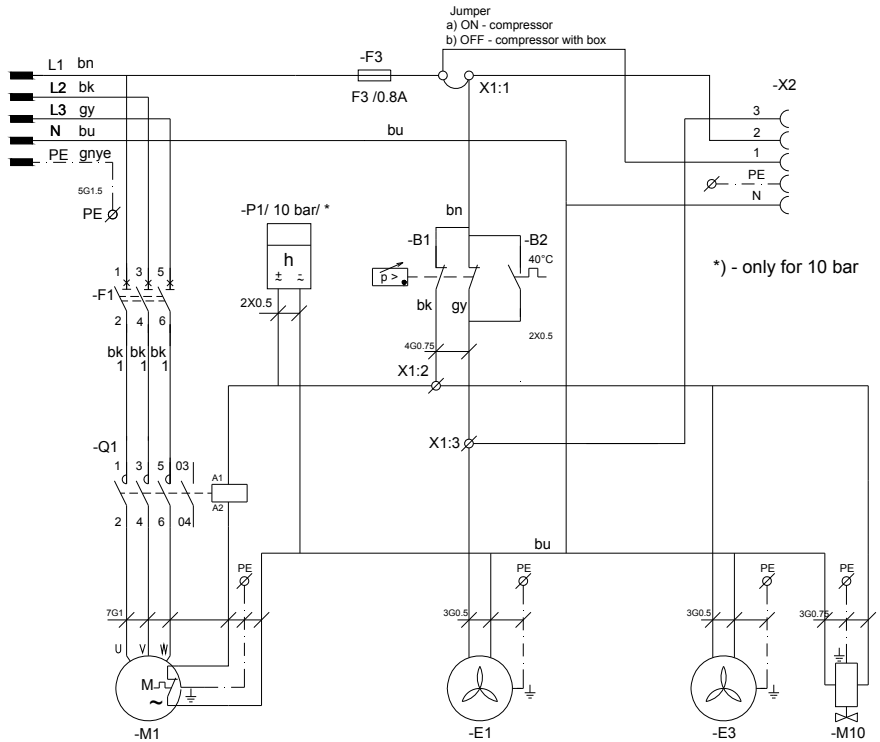
DK50 2V/110



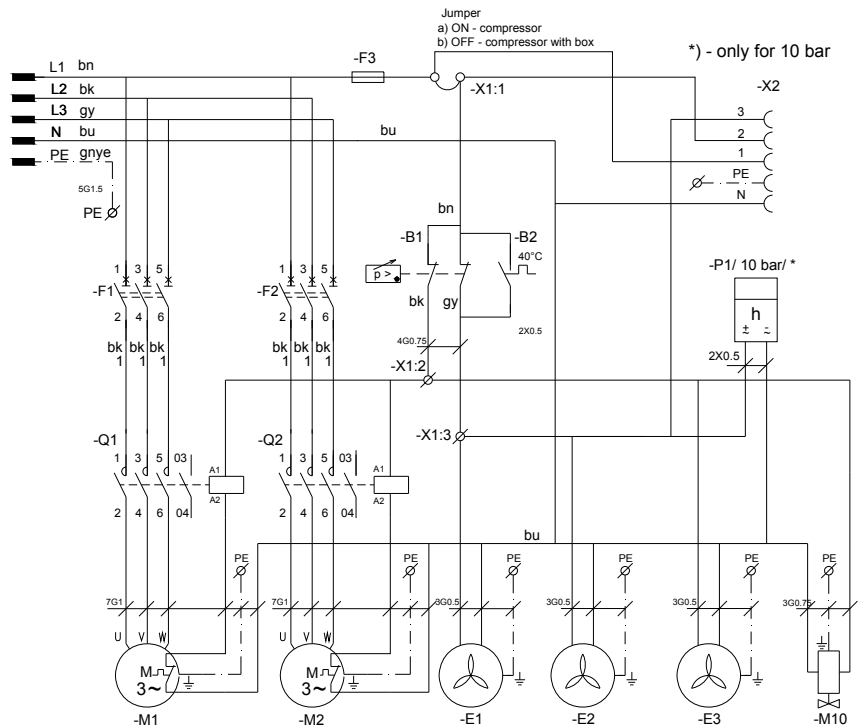
DK50 2x2V/110

M1, M2	Мотор компрессора
E1, E2	Вентилятор компрессора
Q1, Q2	Контактор
F1, F2	Защитный выключатель
B2	Тепловой выключатель
B1	Выключатель давления
M10, M20	Соленоидный клапан
X1	Защитный терминал
P1*	Счетчик часов
X2	Коннектор

3/N/PE ~ 400/230 V 50 Hz
СЕТЬ TN-S (TN-C-S)
Электрический предмет кл.1 Тип Б



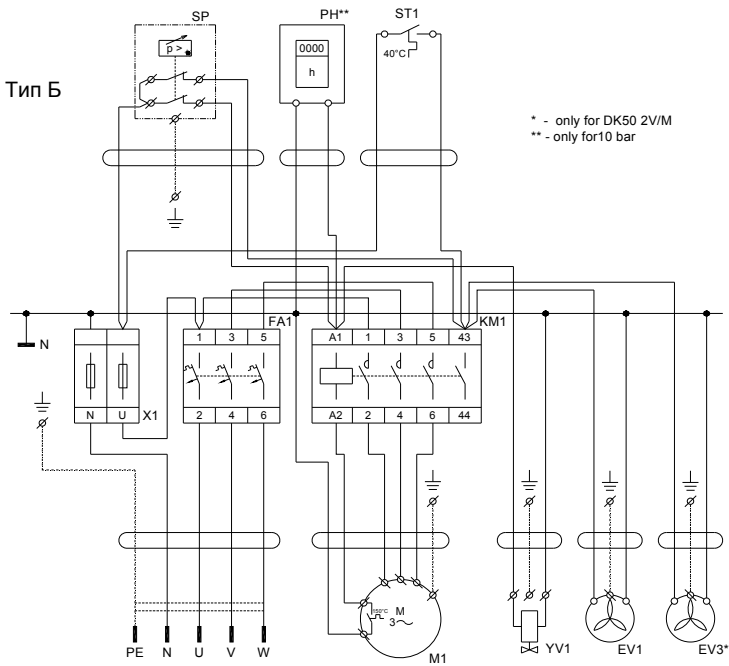
DK50 2V/110 M



DK50 2x2V/110 M

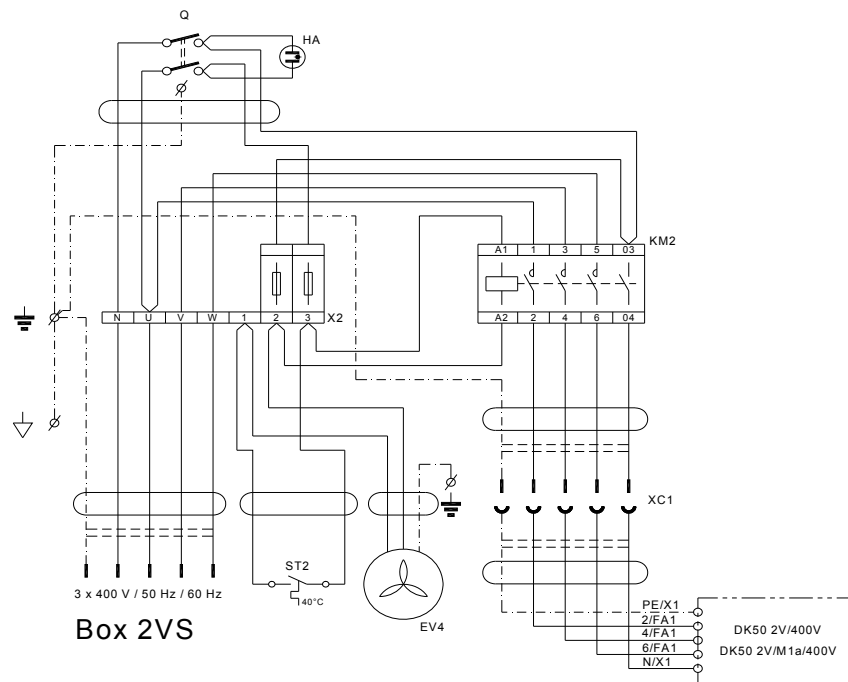
M1, M2	Мотор компрессора
E1, E2	Вентилятор компрессора
Q1, Q2	Контактор
F1, F2	Защитный выключатель
B2	Тепловой включатель
B1	Выключатель давления
M10	Соленоидный клапан
X1	Защитный терминал
P1*	Счетчик часов
X2	Коннектор
E3	Вентилятор осушителя

3/N/PE ~ 400/230 V 50 Hz
СЕТЬ TN-S (TN-C-S)
Электрический предмет кл.1 Тип Б



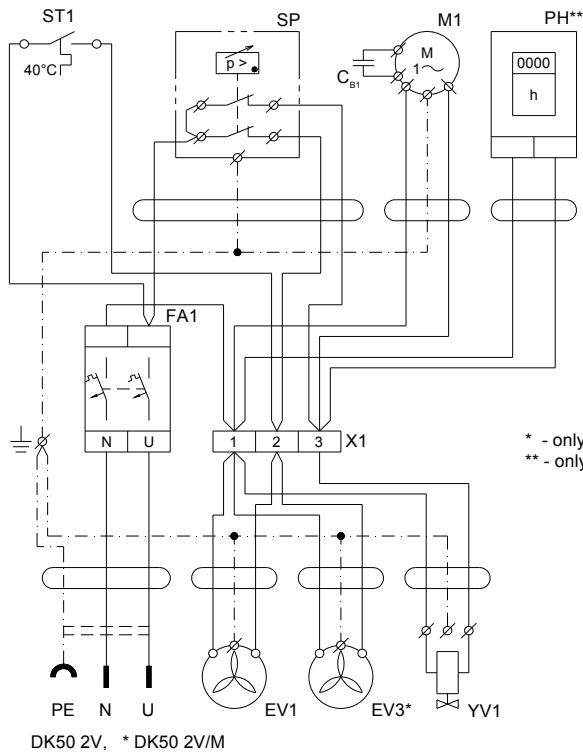
DK50 2V / DK50 2V/M*

12. 11. 2014

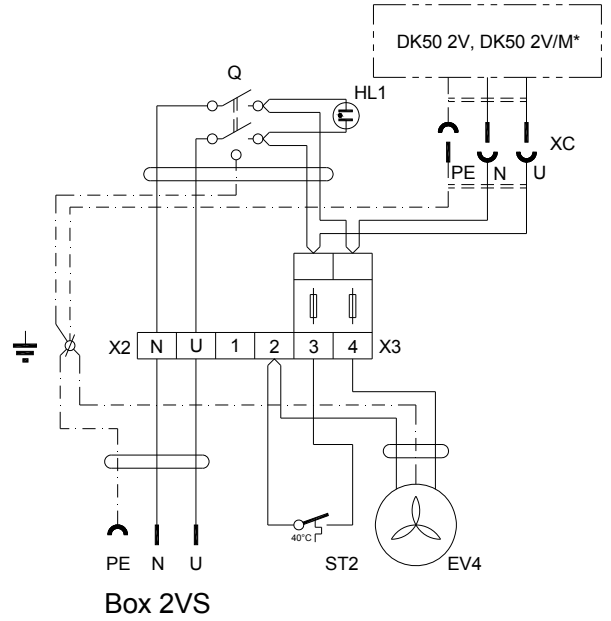


M1	Мотор компрессора
EV1	Вентилятор компрессора
KM1, KM2	Контактор
FA1	Защитный выключатель
ST1, ST2	Тепловой выключатель
SP	Выключатель давления
EV3*	Вентилятор осушителя
YV1	Соленоидный клапан компрессора
X1, X2	Защитный терминал
PH**	Счетчик часов
EV4	Вентилятор шкаф.
XC1	Розетка
HA	Газоразрядная лампа
Q	Выключатель

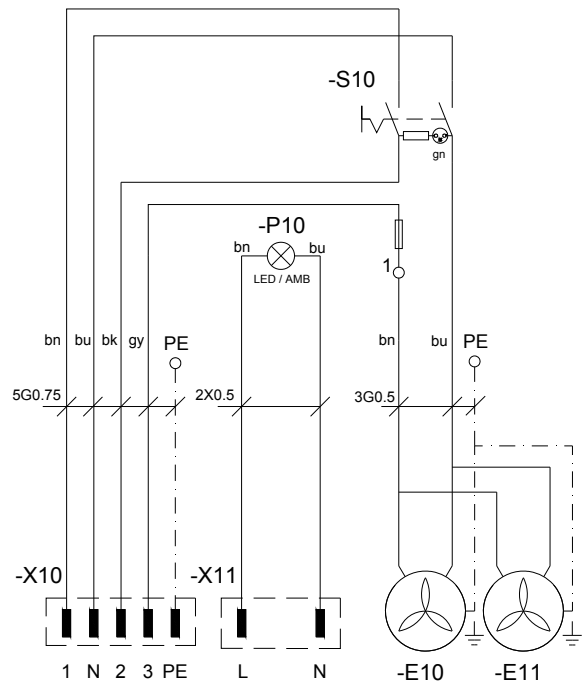
3/N/PE ~ 230 V 50 Hz
Электрический предмет кл.1 Тип Б



* - only for DK50 2V/M
** - only for 10 bar



M1	Мотор компрессора
EV1	Вентилятор компрессора
FA1	Защитный выключатель
ST1, ST2	Тепловой выключатель
SP	Выключатель давления
EV3*	Вентилятор осушителя
YV1	Соленоидный клапан
X1	Коробка выводов
PH**	Счетчик часов
EV4, E10, E11	Вентиляторы шкаф.
X3	Защитный терминал
X10, X11	Коннектор
HL1, P10	Газоразрядная лампа
Q, S10	Выключатель

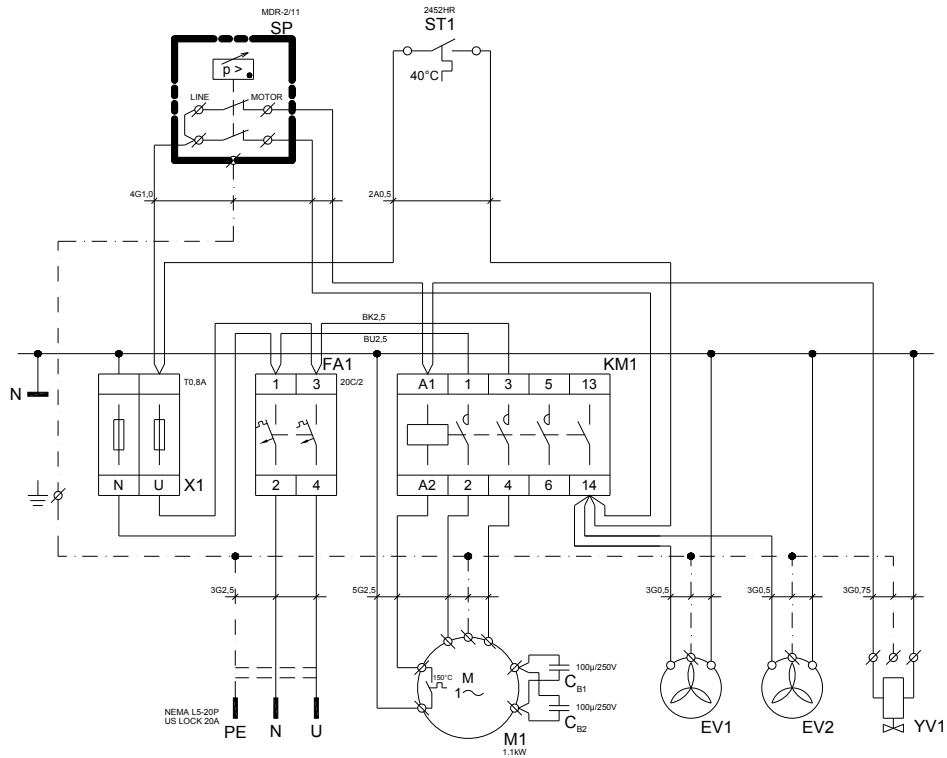


VIDLICA 890-235 VIDLICA 890-112
KRYT 890-515 /Only for version with NDL dryer/

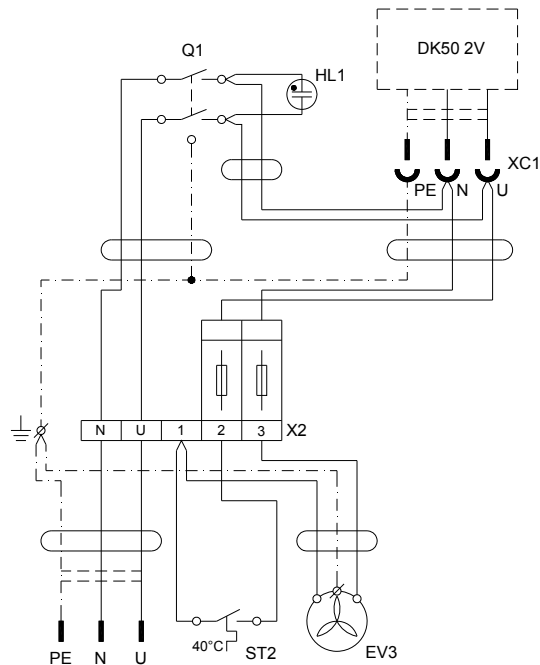
S110

1/N/PE ~ 110V 60 Hz
 Электрический предмет кл.1 Тип Б

DK50 2V/M



Box 2VS



M1	Мотор компрессора
EV1	Вентилятор компрессора
EV2	Вентилятор осушителя
KM1	Контактор
FA1	Защитный выключатель
ST1,ST2	Тепловой выключатель
SP1	Выключатель давления
YV1	Соленоидный клапан компрессора
CB1,CB2	Конденсатор
X1,X2	Коробка выводов
Q1	Выключатель
HL1	Газоразрядная лампа
XC	Розетка
EV3	Вентиляторы шкаф.

11. ПЕРВЫЙ ПУСК В ЭКСПЛУАТАЦИЮ

(Рис.13).

- Проверить, были ли устранены все фиксирующие элементы, применяемые во время транспортировки.
- Проверить правильное присоединение проводки напорного воздуха.
- Проверить правильное присоединение к электросети.
- Компрессор включить на реле давления (2), поворачивая выключатель (3) в положение „I“.
- При компрессоре в шкафчике включить выключатель (29) (Рис.6, Рис.7) на передней части шкафчика устройства в положение „I“ – зеленая контрольная лампочка сигнализирует рабочее состояние устройства.

Компрессор – при первом запуске в действие ресивер компрессора накачивается на давление выключения и компрессор автоматически выключится. В дальнейшем компрессор работает уже в автоматическом режиме, в зависимости от потребления напорного воздуха компрессор включается и выключается с помощью реле давления.

Компрессор с осушителем: во время работы осушитель удаляет влагу из проходящего сквозь него сжатого воздуха

Компрессор с конденсационным и фильтровальным блоком – во время эксплуатации KJF фильтрует воздух, собирает влажность и автоматически выпускает сконденсированную жидкость через выпускной клапан фильтра.



Компрессор не укомплектован запасным источником энергии.

ОБСЛУЖИВАНИЕ



В случае опасности отсоединить компрессор от сети (вытащить сетевой штепсель).



**Агрегат компрессора имеет горячие поверхности.
При прикосновении есть опасность получения ожога.**



Автоматический запуск. Когда давление в напорном резервуаре понизится до давления включения, компрессор автоматически включится. Компрессор автоматически выключится, когда давление в ресивере достигнет значение давления выключения.



При длительной работе компрессора повысится температура в шкафчике выше 40°C, тогда автоматически включится охлаждающий вентилятор. После понижения температуры в пространстве примерно ниже 32°C вентилятор опять выключится.

Компрессор с осушителем Правильная работа осушителя зависит от работы компрессора и не требует никакого ухода. Напорный резервуар нет необходимости очищать, потому что напорный воздух в ресивер поступает уже осушенный.

- Запрещается изменять рабочие давления реле давления, настройка которого была проведена производителем. Работа компрессора при более низком давлении, чем давление включения, говорит о перегрузке компрессора (большой расход воздуха электроприбором), утечке в пневматической разводке, неисправности агрегата или осушителя.
- До присоединения осушителя к ресиверу, который использовался с компрессором без осушителя, необходимо тщательно вычистить внутреннюю поверхность ресивера и основательно удалить сконденсированную жидкость. Электрическую часть осушителя потом соединить с компрессором согласно электросхеме по действующим инструкциям.



Необходимая степень высушивания воздуха достигается только при указанных условиях эксплуатации.



**Степень высушивания воздуха (и, соответственно, температура конденсации) снижается, если рабочее давление не достигает минимального.
Эксплуатация при давлении на 0,5 бар ниже минимального рабочего давления может снизить температуру конденсации на выходе более чем на 10 °C.**



Эксплуатация в условиях превышения максимальной рабочей температуры может привести к необратимому повреждению осушителя и необходимости его замены.

12. ВКЛЮЧЕНИЕ КОМПРЕССОРА

(Рис.13)

Компрессор включить на реле давления поворотом переключателя (3) в положение „I“ (для компрессора в шкафчике выключатель (29), на передней стороне шкафчика - рис.6 и рис.7), компрессор начнет работать и накачивать воздух в ресивер. При потреблении напорного воздуха понизится давление в ресивере до давления включения, приведет в действие компрессор, и ресивер заполнится напорным воздухом. После достижения давления выключения компрессор автоматически выключится.

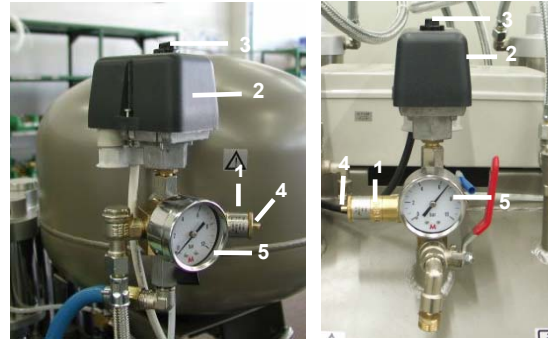


Рис.13

После выпуска – понижения давления в ресивере и достижения давления включения, компрессор снова придет в действие. Проверьте величину включающего и выключающего давления на манометре. Значения могут находиться в диапазоне $\pm 10\%$. Давление воздуха в ресивере не должно превысить максимальное допустимое рабочее давление.



На компрессоре недопустимо своевольно изменять предельные значения давления на реле давления. Реле давления (2) было отлажено у производителя, следующую настройку давления включения и отключения может осуществить только квалифицированный специалист, прошедший обучение на заводе-изготовителе.

УХОД

13. ПЕРИОДИЧНОСТЬ УХОДА

Уведомление!

Обслуживающий персонал обязан убедиться, что все проверки оборудования проводятся регулярно как минимум один раз каждые 24 месяца (EN 62353) или с периодом, предусмотренным в соответствующих национальных нормативных документах. Должен быть подготовлен отчет о результатах проверок (например, в соответствии с EN 62353, Приложение G), в том числе с указанием использованных методов измерения.

Временной интервал	Уход, который должен быть выполнен	Глава	Осуществляет
1 раз в день	Слить конденсат -При большой влажности воздуха –		
1 раз в неделю	-Компрессор без осушителя воздуха -Компрессоры с осушителем воздуха -Компрессоры с конденсационным элементом - из фильтра - из напорного резервуара	14.1	обслуживающий персонал
1 раз в год	Проверить предохранительный клапан	14.2	квалифицированный специалист
	Замена фильтрующего элемента фильтра и микрофильтра	14.4 14.5	обслуживающий персонал
	Замена фильтра в конденсационном элементе	14.6	квалифицированный специалист
	Проверка плотности соединений и контрольный осмотр оборудования	Сервисная документация	квалифицированный специалист
	Очистка радиатора и вентилятора	14.7	квалифицированный специалист
1 раз в 2 года	Выполните «Повторную проверку» в соответствии с EN 62353	13	квалифицированный специалист
1 раз в 2 года или после 5000 часов	Замена входного фильтра и предварительного фильтра	14.3	квалифицированный специалист

14. УХОД



Ремонтные работы, которые выходят за рамки обычного ухода, может осуществлять только квалифицированный специалист или сервисная организация производителя для заказчиков. Применяйте только запасные детали и принадлежности, предписанные производителем.



Перед каждой работой по уходу или ремонту компрессор необходимо выключить и отсоединить от сети (вытащить сетевой штепсель).



Для постоянной высокой действенности сушки необходимо содержать все оборудование, и особенно вентилятор охладителя, в чистоте – иногда отсосать с поверхности охлаждающих ребер осажденную пыль.

ДЛЯ ВЫЯСНЕНИЯ ПРАВИЛЬНОЙ РАБОТЫ КОМПРЕССОРА, НЕОБХОДИМО ПЕРИОДИЧЕСКИ (ГЛ. 13) ОСУЩЕСТВЛЯТЬ СЛЕДУЮЩИЕ РАБОТЫ:

14.1. Слив конденсата

Компрессоры (Рис.14, Рис.15)

При регулярной эксплуатации рекомендуется слить конденсат из напорного резервуара. Компрессор отсоединить от сети и давление воздуха в оборудовании понизить до величины не более 1 бар, например, выпуская воздух через присоединенное оборудование. Шланг с клапаном слива шлаков направить в заранее подготовленную емкость (в случае компрессоров DK50 2V/110 и DK50 2x2V/110 установить чашу в направлении сточного клапана, в случае компрессора DK50 2V поставить чашу под выпускной клапан) и открывая выпускной клапан (1), слить конденсат из резервуара. Подождать, пока конденсат полностью не сольется из напорного резервуара. Выпускной клапан (1) опять закрыть.

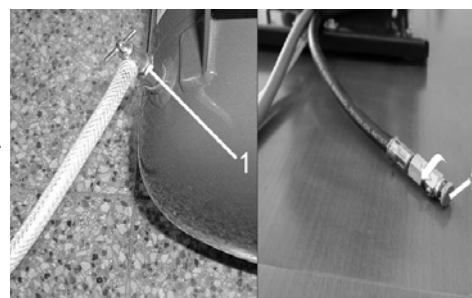


Рис.14

Компрессоры с конденсационным и фильтровальным элементом

(Рис.19) При регулярной эксплуатации конденсат автоматически сливается через выпускной клапан фильтра конденсационного элемента. Контроль работы автоматического слива шлаков провести следующим образом:



Рис.15 DK50 2V

Открыть клапан (4) сливной емкости (2), отвинчивая влево, из емкости выпустить небольшое количество конденсата, клапан (4) снова закрыть, завинчивая вправо, при этом установится автоматический режим слива шлаков.

Компрессоры с осушителем воздуха

При регулярной эксплуатации конденсат автоматически выпускается через осушитель воздуха и собирается в бутылке. Выньте бутылку из держателя, ослабьте пробку и вылейте конденсат.

В случае необходимости можно к стоку конденсата подсоединить набор для автоматического слива конденсата (см. главу Объем поставки - „Дополнительное оснащение“).



В случае модификаций компрессора со шкафчиком необходимо открыть шкафчик перед следующими проверками.

В случае DK50 2VS – открыть замок на дверях и открыть двери шкафчика (рис.6).

Для DK50 2V/110S, DK50 2x2V/110S открыть замки на верхней панели шкафчика и приподнять (рис.7)

14.2. Проверка предохранительного клапана

(Рис.13)

При первом запуске компрессора в эксплуатацию необходимо проверить правильную работу предохранительного клапана. Винт (4) предохранительного клапана (1) повернуть на несколько оборотов влево, пока предохранительный клапан не выпустит воздух. Предохранительный клапан оставить только на короткое время свободно выпустить воздух. Винт (4) поворачивать вправо до упора, клапан должен быть опять закрыт.



Предохранительный клапан нельзя применять для понижения давления напорного резервуара. Это может угрожать работе предохранительного клапана. Производителем отлажен на допустимое максимальное давление, он испытан и промаркирован. Нельзя его перенастраивать.



Внимание! Напорный воздух может быть опасен. При выдувании воздуха необходимо защищать глаза. Может произойти их повреждение.

14.3. Замена входного фильтра и предварительного фильтра

(Рис.16)

В крышке кривошипной камеры компрессора находятся входной фильтр (1) и предварительный фильтр (3).

Замена входного фильтра:

- Вручную вынуть резиновую заглушку (2).
- Вынуть бывший в употреблении и загрязненный фильтр.
- Установить новый фильтр и резиновую заглушку.

Замена предварительного фильтра:

- Вручную вынуть предварительный фильтр (3).
- Заменить новым и установить обратно.
- Установить новый фильтр и резиновую заглушку

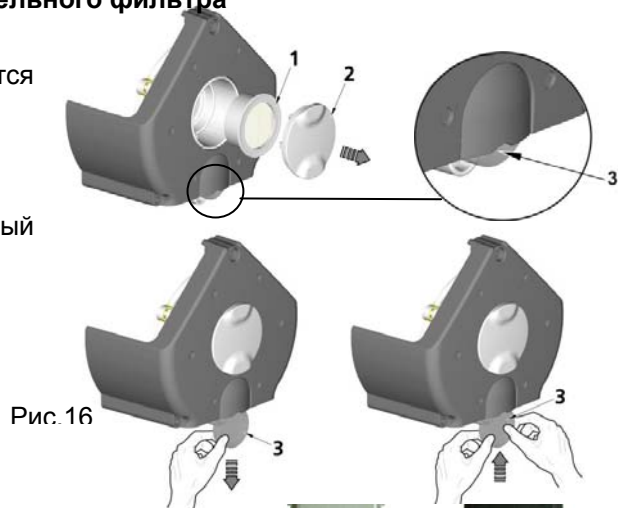


Рис.16

14.4. Замена фильтрующего элемента фильтра

(Рис.17)

Отсоедините предохранитель (1) на фильтре и снимите его.

Слегка поверните контейнер (2) и извлеките его.

Открутите держатель фильтра (3).

Замените фильтрующий слой (4) и прикрутите держатель фильтра.

Установите и надежно закрепите контейнер фильтра, поворачивая его до фиксации предохранителя.



Рис.17

Компрессор	Фильтр	Номер заказа	Фильтрующий вкладыш	Номер заказа
DK50 2V, DK50 2V/110	AF30 F02C 6 A PU	025200276-000	AF 30P-060S 5 μm	025200061-000
DK50 2×2V/110	AF40-F03C-6-A-PU	025200288-000	AF 40P-060S 5 μm	025200079-000

14.5. Замена фильтрующего элемента микрофильтра

(Рис.18)

Отсоедините предохранитель (1) на микрофильтре и снимите его.

Слегка поверните контейнер (2) и извлеките его.

Открутите фильтр (3).

Замените и прикрутите фильтрующий слой.

Установите и надежно закрепите контейнер фильтра, поворачивая его до фиксации предохранителя.



Рис.18

Компрессор	Микрофильтр	Номер заказа	Фильтрующий вкладыш	Номер заказа
DK50 2V, DK50 2V/110	AFM30-F02C-6-A-PU	025200277-000	AFM 30P-060AS 0,3 μm	025200076-000
DK50 2×2V/110	AFM40-F03C-6-A-PU	025200289-000	AFM 40P-060AS 0,3 μm	025200080-000

14.6. Замена фильтра в конденсационном и фильтровальном элементе



Перед вмешательством в оборудование необходимо понизить давление воздуха в ресивере до нуля и отсоединить оборудование от электросети.

(Рис.19)

При регулярной эксплуатации конденсационного элемента необходимо
 При регулярной эксплуатации конденсатного блока необходимо заменить фильтр в фильтре с автоматическим обесшламливанием.

- Ослабьте предохранитель (1) на чаше фильтра, потянув вниз, поверните крышку фильтра (2) влево и выньте.
- Отвинтите держатель фильтра (3), повернув влево.
- Замените фильтр и прикрепите новый фильтр, поворачивая держатель вправо, опять к корпусу фильтра.
- Надеть крышку фильтра и зафиксировать, поворачивая вправо, пока не зафиксируется предохранителем.

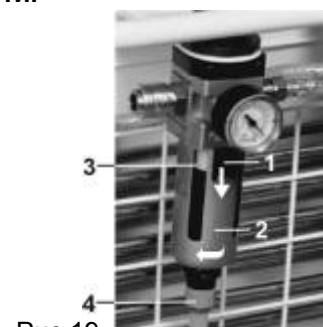


Рис.19

14.7. Очистка радиатора и вентилятора

Чтобы система работала неизменно эффективно, необходимо поддерживать чистоту всего оборудования, особенно радиатора и вентилятора. Ежегодно очищайте от пыли пластины радиатора и вентилятор, используя пылесос или сжатый воздух.

15. ПРИОСТАНОВЛЕНИЕ ЭКСПЛУАТАЦИИ

В том случае, если компрессор не будет применяться длительное время, рекомендуется слить конденсат из напорного резервуара и компрессор потом запустить в эксплуатацию примерно на 10 минут с открытым клапаном для слива конденсата (1) (Рис.14, Рис.15). Потом выключить компрессор выключателем (3) на реле давления (2) (Рис.13), закрыть клапан для слива конденсата и отсоединить оборудование от электросети.

16. ЛИКВИДАЦИЯ УСТРОЙСТВА

- Отсоединить оборудование от электросети. Выпустить давление воздуха в напорном резервуаре, открывая клапан для выпуска конденсата (1) (Рис.14 Рис.15).
- Оборудование ликвидировать согласно местным действующим инструкциям. Сортировку и ликвидацию отходов заказать в специализированной организации.
- Части изделия после окончания срока службы не влияют отрицательно на окружающую среду.

17. СВЕДЕНИЯ О РЕМОНТНЫХ УСЛУГАХ

Гарантийный и послегарантийный ремонт обеспечивает производитель или организации, или сервисные техники, о которых информирует поставщик.

Предупреждение!

Производитель оставляет за собой право осуществлять на устройстве изменения, которые, однако, не повлияют на существенные свойства устройства.

18. ПОИСК НЕИСПРАВНОСТЕЙ И ИХ УСТРАНЕНИЕ



Перед вмешательством в оборудование необходимо понизить давление воздуха в ресивере до нуля и отсоединить оборудование от электросети.

Работу, связанную с устранением неисправностей, может осуществлять только квалифицированный специалист сервисной организации.

	ВОЗМОЖНАЯ ПРИЧИНА	СПОСОБ УСТРАНЕНИЯ
Компрессор не разбирается	В реле давления нет напряжения Повреждена обмотка двигателя, повреждена тепловая защита Бракованный конденсатор Забивание поршня или иной ротационной части Не включает реле давления	Контроль напряжения в розетке Контроль предохранителя – неисправный заменить Ослаблена клемма - подтянуть Контроль эл. шнура – неисправный заменить Двигатель заменить или перемотать обмотку Заменить конденсатор Поврежденные части заменить Проверить работу реле давления
Компрессор включается часто	Утечка воздуха из пневматической распределительной сети Негерметичность обратного клапана В напорном резервуаре большое количество сконденсированной жидкости	Контроль пневм. распредел. сети – ослабленное соединение уплотнить Обратный клапан вычистить или заменить уплотнения, заменить обратный клапан Выпустить сконденсированную жидкость
Ход компрессора продлевается	Утечка воздуха из пневматической распределительной сети Изношенные поршневые кольца Загрязнение фильтре Неправильная функция соленоидного клапана	Контроль пневм. распредел. сети – ослабленное соединение уплотнить Заменить изношенный поршневые кольца Замените загрязнение фильтре новыми Исправить или заменить клапан
Компрессор шумит (стучит, металлические звуки)	Поврежден подшипник поршня, шатуна, подшипник двигателя Ослабленная (лопнувшая) удлинитель усиления (пружина)	Поврежденный подшипник заменить Поврежденную пружину заменить
Осушитель несушит (в воздухе появляется конденсат)	не работает вентилятор охладителя	вентилятор заменить проверить подачу электроэнергии
	Поврежденный осушитель	Замена осушителя
	Загрязненная система автоматического слива конденсата фильтров	очистка / замена
	Загрязненный фильтр и микрофильтр	Замена старых элементов новыми

В случае выхода осушителя из строя необходимо очистить внутренние поверхности воздушного резервуара и удалить весь конденсат.

Проверяйте температуру конденсации воздуха на выходе из воздушного резервуара (см. раздел 5 «Технические характеристики»), чтобы избежать повреждения подключенного оборудования.



DK50 2V DK50 2V/110

для двух стоматологических установок

DK50 2X2V/110

для четыре стоматологических установок



VÝROBCA:
PRODUCENT:
ПРОИЗВОДИТЕЛЬ:
HERSTELLER:
FABRICANT:
PRODUCENT:
VÝROBCE:

EKOM spol. s r.o.
Priemyselná 5031/18
921 01 PIEŠŤANY
Slovenská republika
tel.: +421 33 7967255
fax: +421 33 7967223
e-mail: ekom@ekom.sk
www.ekom.sk